



**FR - Scannez ce QRCode pour accéder à la notice d'utilisation complète du produit**

**EN - Scan this QRCode to access the complete product user manual**

**NL - Scan deze QR-code om toegang te krijgen tot de volledige gebruikershandleiding van het product**

**ES - Escanee este QRCode para acceder al manual de usuario completo del producto**

**IT - Eseguire la scansione di questo QRCode per accedere al manuale utente completo del prodotto**



# Quick installation guide

# FR Guide d'installation rapide

## Recyclage

Ce symbole sur le produit, ses accessoires ou sa documentation indique que ce dernier est conforme à la Directive européenne 2012/19/UE. Cela signifie que ni le produit, ni ses accessoires électroniques usagés ne peuvent être jetés avec les autres déchets ménagers.



## Garantie

La garantie de votre appareil et ses accessoires se conforme aux dispositions légales à la date de l'achat. Les pièces détachées pour cet appareil sont au moins disponibles pendant toute la durée de la garantie.

## Déclaration de conformité

Le soussigné, SEDEA, déclare que l'équipement radioélectrique du type récepteur satellite est conforme à la directive 2014/53/UE. Le texte complet de la déclaration UE de conformité est disponible à l'adresse internet suivante : <https://www.sedea-pro.fr/support-technique/>



## Précautions d'utilisation

- L'appareil doit être éteint avant de retirer le cordon d'alimentation de la prise secteur.
- Ne débranchez jamais l'appareil en tirant sur le cordon d'alimentation mais en saisissant l'adaptateur secteur.
- Ne laissez pas les enfants utiliser l'appareil sans surveillance.
- Débranchez l'appareil avant tout nettoyage. Nettoyez-le uniquement à l'aide d'un chiffon doux et sec et évitez l'usage d'aérosols.
- Utilisez cet appareil uniquement dans des climats modérés. évitez les climats tropicaux et particulièrement humides.
- Prévoir un emplacement d'installation accessible.

## Contacts

Email : [client@sedea.fr](mailto:client@sedea.fr)

## Adresse

Importé par SEDEA  
Parc d'activités du mélantois  
rue des saules CS80458  
59814 LESQUIN cedex



**HOTLINE**  
[client@sedea.fr](mailto:client@sedea.fr)  
03 20 96 59 91



FR

Cet appareil  
et ses accessoires  
se recyclent

À DÉPOSER  
EN MAGASIN

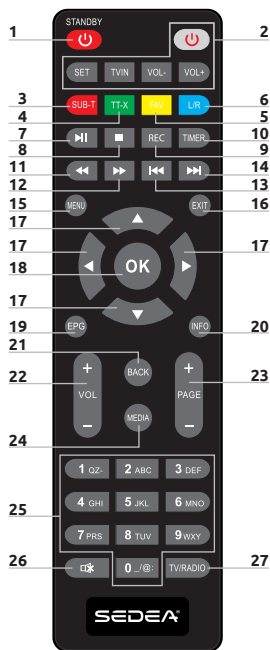


À DÉPOSER  
EN DÉCHÈTERIE



OU

Points de collecte sur [www.quefairedemesdechets.fr](http://www.quefairedemesdechets.fr)  
Privilégiez la réparation ou le don de votre appareil !

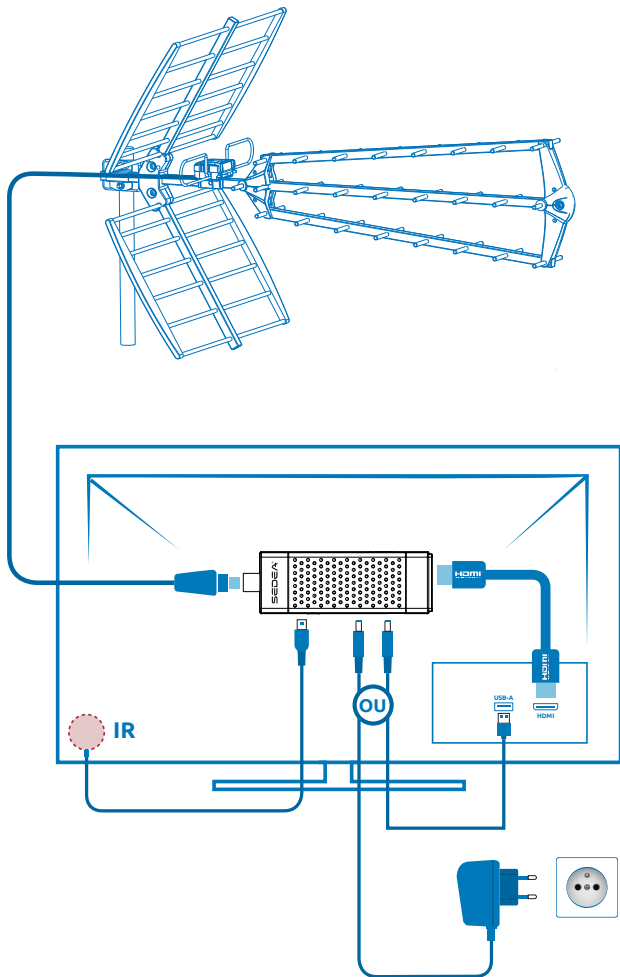


1. POWER (ON/OFF) : permet d'allumer ou d'éteindre le **récepteur DVB-T2**
2. Touches permettant de contrôler votre **téléviseur** (voir annexe « **Programmation des télécommandes** »)
3. SUB-T : active ou désactive les sous-titres (si diffusés sur la chaîne en cours)
4. TT-X : active ou désactive le télétexte (si diffusé sur la chaîne en cours)
5. FAV : Affiche la liste de chaînes favorite
6. L/R (Sélectionnez le mode audio et la piste audio)

7. PLAY/PAUSE : Permet de mettre en lecture ou en pause (vidéo, musique)
8. STOP : Permet de stopper la lecture d'une piste vidéo ou audio
9. REC : permet de lancer un enregistrement
10. TIMER : permet de régler l'allumage et/ou un enregistrement
11. Retour rapide
12. Avance rapide
13. PRECEDENT : fichier précédent ou retour rapide par pas de 30 secondes
14. SUIVANT : fichier suivant ou avance rapide par pas de 30 secondes
15. MENU : permet d'entrer dans le menu de configuration
16. EXIT : permet de sortir du menu pour revenir à vos programmes
17. Boutons de navigation (Haut, Bas, Droite, Gauche) : permet de naviguer dans les menus, Les boutons "Haut" et "Bas" permettent également de changer les chaînes. Les boutons "Gauche" et "Droite" permettent de régler le volume
18. OK : permet d'entrer dans un menu, de valider un paramètre ou de d'afficher la liste des chaînes
19. EPG : Guide électronique des programmes
20. INFO : affiche les informations de la chaîne regardée
21. BACK : pour revenir au menu précédent
22. VOL : réglage du volume
23. PAGE : permet de changer de page dans une : liste de chaînes, de fichiers multimédias...
24. MEDIA : permet d'accéder au contenu de votre support de stockage USB
25. Touches numériques
26. MUTE : pour couper ou réactiver le son
27. TV/RADIO : permet de basculer entre la liste de chaînes TV et Radio



1. Entrée du signal terrestre (antenne)
2. Entrée pour cordon de déport infrarouge
3. Entrée alimentation 5 VDC via câble USB/jack ou adaptateur secteur
4. Sortie AV (audio/vidéo) : cordon non fourni
5. Sortie HDMI (audio/vidéo HD)
6. Port USB (Lecture / Ecriture)
7. Cordon de déport IR
8. Cordon HDMI
9. Cordon USB vers DC (alimentation par le téléviseur)
10. Adaptateur DC (alimentation sur secteur)

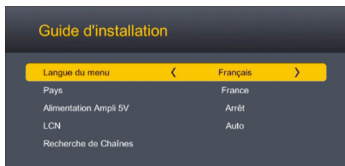


## Installation

1. Branchez l'adaptateur secteur du décodeur sur une prise électrique. Assurez-vous que la tension électrique de votre domicile corresponde à celle indiquée sur la plaque signalétique de l'appareil
- 2 - Utilisez un câble coaxial pour relier le décodeur à l'antenne terrestre.
- 3 - **Téléviseur** : Utilisez le cordon HDMI pour relier le récepteur à votre téléviseur.

## PREMIÈRE INSTALLATION

- 1 - Appuyez sur la touche «**STANDBY**» (**ON/OFF**) pour allumer le récepteur. L'écran de démarrage suivant doit être affiché :



- 2 - Utilisez les touches «**GAUCHE**» et «**DROITE**» pour modifier un paramètre. Utilisez les touches «**HAUT**» et «**BAS**» pour naviguer dans le menu :

- Choisissez tout d'abord la **langue** d'affichage des menus et le **pays** d'installation.
- **Alimentation Ampli 5 volts** : activez cette fonction pour alimenter une antenne amplifiée. Désactivez cette fonction si votre antenne est passive.
- **LCN (Classement automatique des chaînes)** : il est conseillé de régler ce paramètre sur Auto.

- 3 - Utilisez la touche «**BAS**» pour vous placer sur «**Recherche de chaînes**» puis appuyez sur la touche «**OK**» pour lancer la recherche :



- Une fois la recherche terminée, les chaînes sont sauvegardées et la première chaîne s'affiche.

## Caractéristiques techniques

### Tuner numérique

- Réception : DVB-T2
- Bandes de fréquence : 177.5 ~ 226.5  
474 ~ 866 MHz
- Démodulation : QPSK, 16QAM, 64QAM, 256QAM
- Largeur de bande : 7 et 8 MHz
- Niveau d'entrée RF : -10 ~ 82 dBm

### Vidéo

- Décodeur vidéo : MPEG4 AVC/H.264 HEVC/H.265 HP@L4 MPEG2 MP@ML.HL
- Résolutions vidéo : 576P, 720P, 1080i, PAL/NTSC
- Sortie vidéo : HDMI / AV

### Audio

- Décodeur audio : MPEG-1
- Sortie audio : HDMI / AV

### Alimentation

- Alimentation requise : 5 VDC 1.5A
- Consommation : 7.5W

### Adaptateur secteur fourni (SA122-050150V)

- Tension d'entrée : 100~240 VAC
- Fréquence courant alternatif d'entrée : 50/60 Hz
- Tension de sortie : 5 VDC
- Courant de sortie : 1.5 A
- Puissance de sortie : 7.5 W
- Rendement moyen en mode actif : 71.21%
- Consommation électrique hors charge : 0.3W

# IT Guida rapida all'installazione

## Riciclaggio

Questo simbolo sul prodotto, i suoi accessori o la documentazione indica che il prodotto è conforme alla direttiva UE 2012/19/UE. Ciò significa che né il prodotto né i suoi accessori elettronici usati possono essere smaltiti con altri rifiuti domestici.



## Garanzia

La responsabilità per il suo dispositivo e i suoi accessori è conforme alle disposizioni di legge al momento dell'acquisto. I pezzi di ricambio per questo dispositivo sono disponibili almeno per la durata della garanzia

## Dichiarazione di conformità

Il sottoscritto, SEDEA, dichiara che l'apparecchiatura radio del tipo ricevitore satellitare è conforme alla direttiva 2014/53/UE. Il testo completo della dichiarazione di conformità UE è disponibile al seguente indirizzo web: <https://www.sedea-pro.fr/support-technique/>



## Precauzioni per l'uso

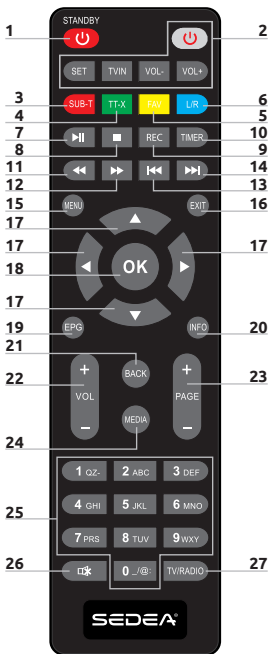
- Il dispositivo deve essere spento prima di rimuovere il cavo di alimentazione dalla presa di corrente.
- Non scollegare mai l'unità tirando il cavo di alimentazione ma afferrando l'adattatore CA.
- Non permettere ai bambini di usare l'unità senza supervisione.
- Scollegare l'unità prima della pulizia. Pulire solo con un panno morbido e asciutto ed evitare l'uso di aerosol.
- Usare questa unità solo in climi moderati. Evitare i climi tropicali e particolarmente umidi.
- Fornire un luogo di installazione accessibile.

## Contatti

Email : [client@sedea.fr](mailto:client@sedea.fr)

## Indirizzo

Importé par SEDEA  
Parc d'activités du mélantois  
rue des saules CS80458  
59814 LESQUIN cedex



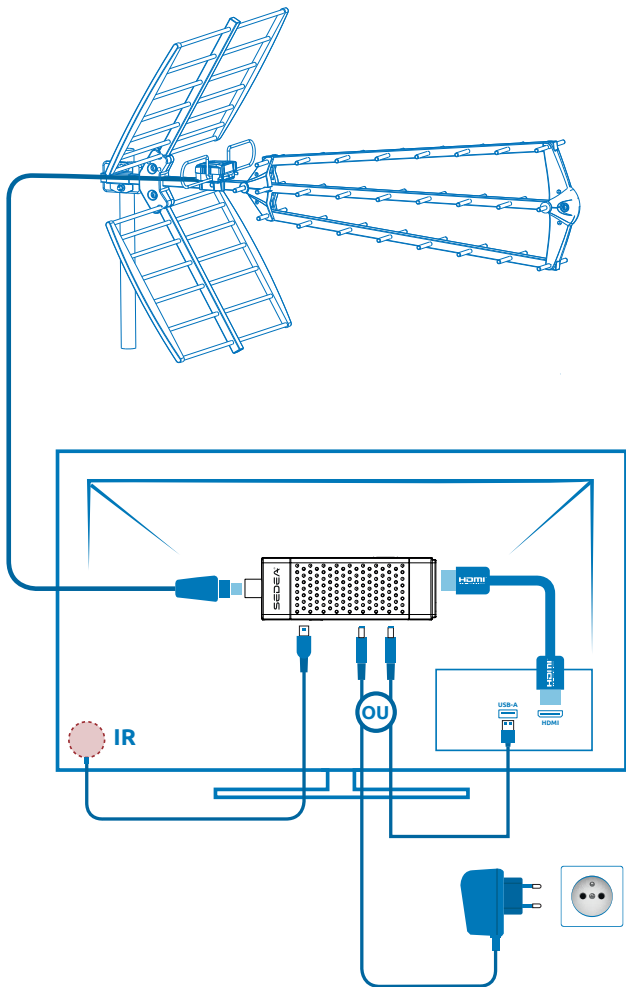
1. POWER (ON/OFF): per accendere o spegnere il **ricevitore DVB-T2**
2. Tasti per controllare il **televisore** (vedi appendice «**Programmazione del telecomando**»)
3. SUB-T: attiva o disattiva i sottotitoli (se trasmessi sul canale corrente)
4. TT-X: attiva o disattiva il televideo (se trasmesso sul canale corrente)
5. FAV: Visualizza la lista dei canali preferiti
6. L/R (Seleziona la modalità audio e la traccia audio)

7. PLAY/PAUSE: riprodurre o mettere in pausa (video, musica)
8. STOP: ferma la riproduzione di una traccia video o audio
9. REC: consente di avviare una registrazione
10. TIMER: Permette di impostare l'accensione e/o una registrazione
11. Riavvolgimento veloce
12. Avanti veloce
13. PREVIOUS: file precedente o avanzamento veloce con incrementi di 30 secondi
14. NEXT: file successivo o avanzamento veloce a passi di 30 secondi
15. MENU : per entrare nel menu di configurazione
16. ESCI: Esci dal menu per tornare ai tuoi programmi
17. Pulsanti di navigazione (Su, Giù, Destra, Sinistra): permettono di navigare attraverso i menu. I pulsanti "Su" e "Giù" permettono anche di cambiare canale. I pulsanti "Left" e "Right" sono usati per regolare il volume.
18. OK : permette di entrare in un menu, di convalidare un parametro o di visualizzare la lista dei canali
19. EPG: Guida elettronica dei programmi
20. INFO: visualizza informazioni sul canale che si sta guardando
21. BACK: per tornare al menu precedente
22. VOL: per regolare il volume
23. PAGINA: per cambiare pagina in una: lista di canali, lista di file multimediali, ecc.
24. MEDIA: per accedere al contenuto del vostro dispositivo di archiviazione USB
25. Tasti numerici
26. MUTE: per silenziare o riattivare il suono
27. TV/RADIO: per passare tra la lista dei canali TV e Radio





1. Ingresso segnale terrestre (antenna)
2. Ingresso cavo remoto a infrarossi
3. Ingresso alimentazione 5 V CC tramite cavo USB/jack o adattatore di alimentazione
4. Uscita AV (audio/video): cavo non fornito
5. Uscita HDMI (audio/video HD)
6. Porta USB (lettura/scrittura)
7. Cavo del telecomando IR
8. Cavo HDMI
9. Cavo da USB a CC (alimentato dalla TV)
10. Adattatore CC (alimentazione di rete)



## Installazione

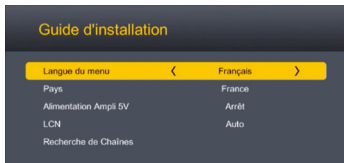
1. Collegare l'adattatore di alimentazione del decoder a una presa elettrica. Assicuratevi che la tensione elettrica della vostra abitazione corrisponda a quella indicata sulla targhetta dati dell'apparecchio.

2 - Utilizzare un cavo coassiale per collegare il decoder all'antenna terrestre.

3 - **TV** : utilizzare il cavo HDMI per collegare il ricevitore al televisore.

## PRIMA INSTALLAZIONE

1 - Premere il tasto **"STANDBY" (ON/OFF)** per accendere il ricevitore. Dovrebbe essere visualizzata la seguente schermata iniziale :



2 - Utilizzare i tasti **"SINISTRA"** e **"DESTRA"** per modificare un parametro. Utilizzare i tasti **"SU"** e **"GIÙ"** per navigare nel menu:

- Per prima cosa, seleziona la lingua in cui visualizzare i menu e il paese di installazione.

- **Alimentazione Amp da 5 volt** : attivare questa funzione per alimentare un'antenna amplificata. Disattivare questa funzione se l'antenna è passiva.

- **LCN** (ordinamento automatico dei canali): si consiglia di impostare questo parametro su Auto.

3 - Utilizzare il tasto **"GIÙ"** per spostarsi su

**"Ricerca canali"** quindi premere il tasto **"OK"** per avviare la ricerca :



Una volta completata la ricerca, i canali vengono salvati e viene visualizzato il primo canale.

## Caratteristiche tecniche

### Sintonizzatore digitale

- Ricezione: DVB-T2
- Bande di frequenza: 177,5 ~ 226,5  
474 ~ 866 Mshz
- Demodulazione: QPSK, 16QAM, 64QAM, 256QAM
- Larghezza di banda: 7 e 8 MHz
- Livello di ingresso RF: -10 ~ 82 dBm

### Video

- Decodificatore video: MPEG4 AVC/H.264 HEVC/H.265 HP@L4 MPEG2 MP@ML\_HL
- Risoluzioni video: 576P, 720P, 1080i, PAL/NTSC
- Uscita video: HDMI/AV

### Audio

- Decodificatore audio: MPEG-1
- Uscita audio: HDMI/AV

### Alimentazione elettrica

- Alimentazione richiesta: 5 Vcc 1,5 A
- Consumo: 7,5 W

### Adattatore CA incluso (SA122-050150V)

- Voltaggio in ingresso: 100~240 VCA
- Frequenza di ingresso CA: 50/60 Hz
- Voltaggio in uscita: 5 Vcc
- Corrente in uscita: 1,5 A
- Potenza in uscita: 7,5 W
- Rendimento medio in modalità attiva: 71.21%
- Consumo energetico senza carico: 0.3W

# EN Quick installation guide

## Recycling

This symbol on the product, its accessories or documentation indicates that the product complies with the EU Directive 2012/19/EU. This means that neither the product nor its used electronic accessories may be disposed of with other household waste.



## Garantie

The warranty for your appliance and its accessories complies with the legal provisions at the time of purchase. Spare parts for this device are available at least for the duration of the warranty.

## Declaration of conformity

The undersigned, SEDEA, declares that the radio equipment of the type satellite receiver is in conformity with the directive 2014/53/EU. The full text of the EU Declaration of Conformity is available at the following web address:

<https://www.sedea-pro.fr/support-technique/>



## Precautions for use

- The device must be switched off before removing the power cord from the mains socket.
- Never unplug the unit by pulling on the power cord but by grasping the AC adapter.
- Do not allow children to use the unit unsupervised.
- Unplug the unit before cleaning. Clean only with a soft, dry cloth and avoid the use of aerosols.
- Use this appliance only in moderate climates. Avoid tropical and particularly humid climates.
- Provide an accessible installation location.

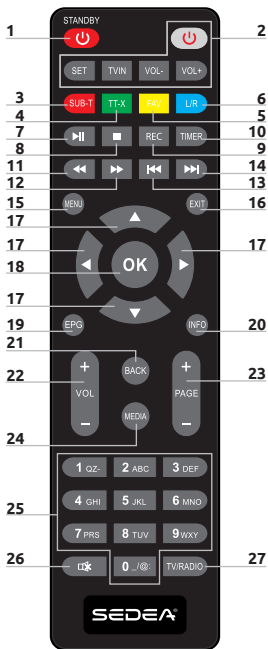
## Contacts

Email : [client@sedea.fr](mailto:client@sedea.fr)

Site internet : [www.sedea.fr](http://www.sedea.fr)

## Adress

Importé par SEDEA  
Parc d'activités du mélantois  
rue des saules CS80458  
59814 LESQUIN cedex

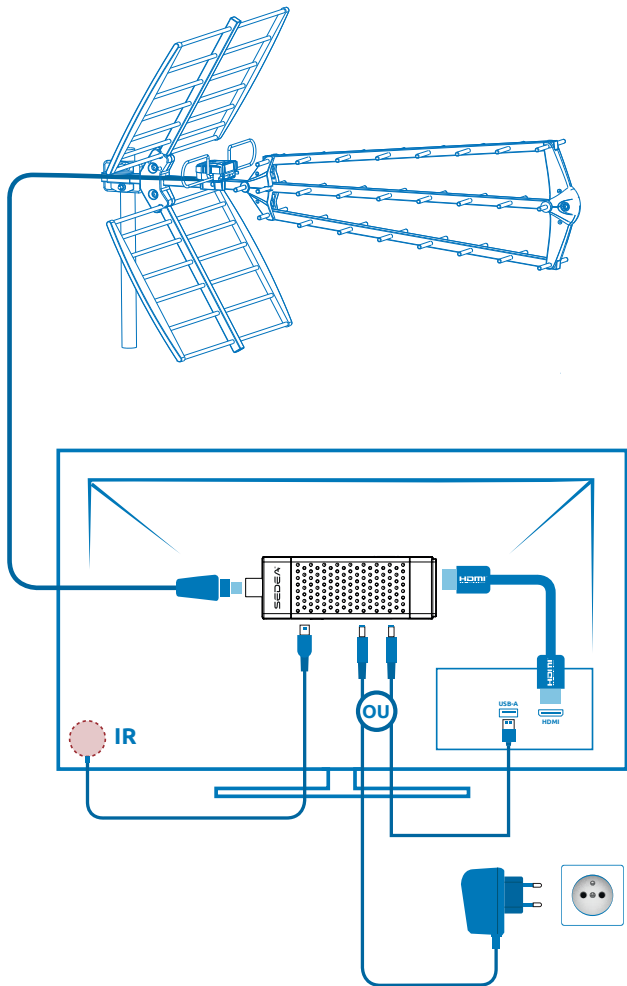


1. POWER (ON/OFF): to switch the **DVB-T2 receiver** on or off
2. Keys to control your **TV set** (see appendix «**Programming the remote controls**»)
3. SUB-T: enables or disables subtitles (if broadcast on the current channel)
4. TT-X: Activates or deactivates teletext (if broadcast on the current channel)
5. FAV: Displays the favourite channel list
6. L/R (Select audio mode and audio track)

7. PLAY/PAUSE: Enables play or pause (video, music)
8. STOP: Stops the playback of an unused video or audio track
9. REC : permet de lancer un enregistrement
10. TIMER: Allows you to set the power on and/or a recording
11. Fast rewind
12. Fast forward
13. PREVIOUS: Previous file or fast forward in 30 second steps
14. NEXT: next file or fast forward in 30 second steps
15. MENU: to enter the setup menu
16. EXIT: Exit the menu to return to your programs
17. Navigation buttons (Up, Down, Right, Left): used to navigate through the menus. The "Up" and "Down" buttons also allow you to change channels. The «Left» and «Right» buttons are used to adjust the volume.
18. OK: to enter a menu, confirm a setting or display the channel list
19. EPG: Electronic Programme Guide
20. INFO: displays information about the channel being watched
21. BACK: to return to the previous menu
22. VOL: to adjust the volume
23. PAGE: to change pages in a: channel list, media file list, etc.
24. MEDIA: to access the content of your USB storage device
25. Numeric keys
26. MUTE: to mute or unmute the sound
27. TV/RADIO: to switch between the TV and radio channel list



1. Terrestrial signal input (antenna)
2. Infrared remote cord entry
3. 5 VDC power input via USB/jack cable or power adapter
4. AV output (audio/video): cord not supplied
5. HDMI output (HD audio/video)
6. USB port (Read / Write)
7. IR remote cord
8. HDMI cord
9. USB to DC cord (powered by TV)
10. DC adapter (mains power supply)



## Installation

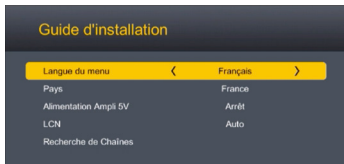
1. Plug the decoder's power adapter into an electrical outlet. Ensure that your home's electrical voltage matches the voltage indicated on the device's rating plate.

2 - Use a coaxial cable to connect the decoder to the terrestrial antenna.

3 - TV: Use the HDMI cable to connect the receiver to your TV.

## FIRST-TIME INSTALLATION

1 - Press the «**STANDBY**» (ON/OFF) button to turn on the receiver. The following startup screen should be displayed :



2 - Use the «**LEFT**» and «**RIGHT**» buttons to change a setting. Use the «**UP**» and «**DOWN**» buttons to navigate the menu:

- First, select the menu display **language** and the **country** of installation.

- **5-volt Amplifier Power Supply**: Activate this function to power an amplified antenna. Deactivate this function if your antenna is passive.

- **LCN** (Automatic Channel Sorting): It is recommended to set this setting to Auto.

3 - Use the «**DOWN**» key to navigate to «**Channel Search**» then press the «**OK**» key to start the search :



Once the search is complete, the channels are saved and the first channel is displayed.

## Technical characteristics

### Digital tuner

- Reception: DVB-T2
- Frequency bands: 177.5 ~ 226.5  
474 ~ 866Mshz
- Demodulation: QPSK, 16QAM, 64QAM, 256QAM
- Bandwidth: 7 and 8 MHz
- RF input level: -10 ~ 82 dBm

### Video

- Video decoder: MPEG4 AVC/H.264 HEVC/H.265 HP@L4 MPEG2 MP@ML.HL
- Video resolutions: 576P, 720P, 1080i, PAL/NTSC
- Video output: HDMI / AV

### Audio

- Audio decoder: MPEG-1
- Audio output: HDMI / AV

### Power supply

- Power supply required: 5 VDC 1.5A
- Consumption: 7.5W

### AC adapter included (SA122-050150V)

- Input voltage: 100~240 VAC
- AC input frequency: 50/60 Hz
- Output voltage: 5 VDC
- Output current: 1.5 A
- Output power: 7.5 W
- Average yield in active mode: 71.21%
- Power consumption without load: 0.3W