

VINTAGE RADIO WITH BLUETOOTH, USB & FM RADIO

RADIO VINTAGE AVEC BLUETOOTH, USB & FM

NOSTALGIERADIO MIT BLUETOOTH, USB & UKW RADIO

NOSTALGIE RADIO MET BLUETOOTH, USB & FM TUNER

BLUETOOTH VINTAGE RADIO CON BLUETOOTH, USB & FM

RADIO VINTAGE CU BLUETOOTH, USB & FM

MODELS:

FREESOUND-VR40B Code: 10-5566MA Black/Noir/Schwarz	FREESOUND-VR40R Code: 10-5567MA Red/Rouge/Rot	FREESOUND-VR40P Code: 10-5568MA Pink	FREESOUND-VR40GR Code: 10-5605MA Green/Vert/Grün	FREESOUND-VR40OR Code: 10-5606MA Orange
FREESOUND-VR40BLU Code: 10-5607MA Turquoise/Türkis	FREESOUND-VR40GR-MAT Code: 10-5608MA MAT green/Vert MAT	FREESOUND-VR40OR-MAT Code: 10-5609MA Orange MAT	FREESOUND-VR40BLU-MAT Code: 10-5610MA MAT blue/bleu MAT	FREESOUND-VR40 OGR-MAT Code: 10-5611MA MAT olive green



USER MANUAL - p. 2

MANUEL D'UTILISATION - p. 4

BEDIENUNGSANLEITUNG - p. 6

HANDLEIDING - p. 8

MANUAL DE USUARIO - p. 10

MANUAL DE UTILIZARE - p. 12

MANUALE D'USO - p. 14

MANUAL DO USUÁRIO - p. 16


INSTRUKCJA OBSŁUGI - p. 18


ANVÄNDARMANUAL - p. 20

RECHARGEABLE VINTAGE RADIO WITH BLUETOOTH, USB & FM RADIO 30W


INSTRUCTION MANUAL

Please read the manual carefully and keep it for future reference.

 In accordance with the requirements of CE standards

 The product is for indoor use only

Important Safety instructions and danger warnings

- All safety instructions and warnings must be adhered to. They are part of the manual and must be kept with the manual.
- The appliance is approved for operation in dry, closed rooms only . Do not operate the device nearby water, such as in bathrooms or nearby swimming pools.
- The appliance may not be exposed to extreme temperatures (< +5°C / > +35°C) in operation.
- The appliance may not be subjected to strong vibrations or heavy mechanical strain.
- The appliance may not be exposed to excessive moisture (due to dripping or sprayed water, for example).
- Do not place any recipients filled with liquids, such as glasses or vases, on top of or directly next to the appliance. They could fall over, causing water to enter the appliance. Never pour out liquids above the appliance. Do not place any small objects, such as coins or paper clips, on the appliance since they could fall inside the appliance.
- Never place the appliance on an unstable or movable surface. Persons could be injured or the appliance damaged by it falling down.
- Do not place any naked flames such as those of burning candles on or next to the appliance.
- Only use the appliance in a moderate climate, not in tropical environments.

Contents of the carton

- 1x vintage radio
- 1x USB-C charger lead
- 1x 3.5mm AUX lead
- 1x manual

RECOMMENDATIONS FOR BATTERIES



This symbol indicates that used batteries should not be disposed of with household waste but deposited in separate collection points for recycling.

WARNING

Danger of explosion if battery is incorrectly placed. Only replace by the same or equivalent type.

Keep new and old batteries out of the reach of children.

If the battery compartment doesn't close properly, stop using the product and keep it out of the reach of children.

BEFORE FIRST USE CHARGE THE BATTERY

Plug the mini-USB connector of the USB charging lead into the 5V DC socket on the rear panel of the radio and the other end into a suitable USB port or a mains adaptor.

NOTE: Please shut down the power switch after you have finished using the system.

IMPORTANT NOTE ON LITHIUM-ION BATTERIES

1. *PRIOR to using the unit for the first time, please charge fully the battery*
2. *Charge the battery regularly after each use. Don't wait until it is discharged!*
3. *DON'T allow the battery to discharge completely, otherwise it will lose 20% of its capacity or even be totally damaged! If the voltage becomes too low, the internal circuits are not powered anymore and it will become impossible to recharge the battery!*
4. *If you don't use the unit for a longer period of time, it is recommended to charge it at 40% of its capacity and check/charge it once per month.*

**** BATTERIES ARE NOT COVERED BY THE WARRANTY ****

We cannot be held responsible for damaged batteries further to the non-observance of these basic rules.

Pairing the speaker with a Bluetooth enabled device

Keep the speaker and the Bluetooth device within 1m of each other during the pairing process. Rotate the power button (3) to turn on, a sound will be heard to indicate that the speaker is on. Rotate the power button (3) to turn the radio off. The Bluetooth LED indicator will flash quickly in blue. Set your mobile phone or other Bluetooth enabled device to search for Bluetooth devices. When the Bluetooth device finds the device, select "FREESOUND-VR40 ". After successful pairing, a tone will be heard and the Bluetooth LED indicator will slowly flash blue. If a previously paired device is within the range when the speaker is turned ON, the speaker will connect to it automatically.

Using as a Wired Speaker

To use the speaker as a wired device, plug one end of the 3.5 auxiliary lead into the AUX jack on the back panel of the unit and the other end into your device or computer’s headphone jack. Use the volume control (3) to set the desired volume.

USB player

Insert a USB device into USB port (11) to play music stored on the drive. The radio will automatically play songs from the USB. Use button (6) to switch to previous song, button (7) to control play and pause the music, button (8) to switch to next song.

MODE

Use this key (5) to toggle between modes: BT, AUX, USB and FM. The BT/AUX indicator (2) will flash quickly in blue when you enter into Bluetooth mode and will flash slowly in blue once you are connected. It will flash slowly in red while you are in AUX mode. The FM/USB indicator (4) will flash slowly in blue while you are in USB mode, and will constantly light in red if FM mode has been selected.

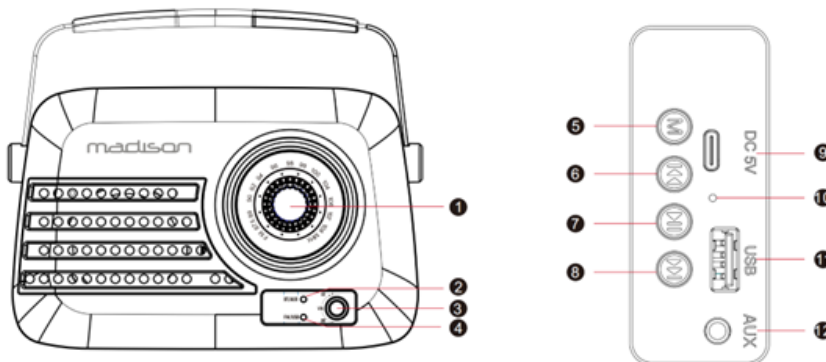
FM radio

For best reception, extend the FM antenna. You may need to adjust or position the antenna for certain stations. Use knob (1) to tune the FM stations

For ON/OFF and Volume adjustment turn the VOLUME knob (3)

LOCATION OF CONTROLS


1. FM dial
2. BT / AUX Indicator
3. ON/OFF/Volume
4. FM / USB Indicator
5. MODE
6. Previous Track
7. Play/Pause
8. Next Track
9. USB-C Charging Port
10. Charging Indicator
11. USB Port
12. AUX Jack



Specifications

Output power.....	30W
Bluetooth version.....	5.1
Transmission frequency	2402-2480MHz
Max. RF output power:	0.04dBm
FM band	87.5-108MHz
Input power.....	5V= 1A 5W
Battery	Lithium 3.7V= 1500mAh 5.55Wh
Dimensions	230 x 80 x 195mm
Weight.....	0.717kg


Correct disposal of the product

 This marking indicates that this product should not be disposed with other household wastes throughout the EU. To prevent possible harm to the environment or human health from uncontrolled waste disposal, recycle it responsibly to promote the sustainable reuse of material resources. To return your used device, please use the return and collection systems or contact the retailer where the product was purchased. They can take this product for environmentally safe recycling.


RADIO VINTAGE AUTONOME AVEC BLUETOOTH, USB & FM 30W

MANUEL D'INSTRUCTION

Consignes de Sécurité importantes

 En conformité avec les exigences de la norme CE

 Utilisation uniquement à l'intérieur

- Lire attentivement le manuel avant la première mise en service et le conserver pour référence ultérieure.
- Utiliser uniquement à l'intérieur dans une pièce sèche et fermée . Ne pas utiliser à proximité d'eau tel que dans une salle de bains ou à proximité d'une piscine.
- Ne pas exposer l'appareil à des températures extrêmes (<5°C / >35°C) pendant le fonctionnement.
- Tenir à l'abri des vibrations fortes et des contraintes mécaniques.
- Tenir à l'abri de l'humidité extrême (due à de l'eau pulvérisée p.ex.)
- Ne pas poser de récipients remplis de liquides tels que des verres ou des vases, sur ou à proximité immédiate de l'appareil. Ils risquent de tomber et de déverser le liquide dans l'appareil. Ne jamais verser de liquides au-dessus de l'appareil.
- Ne pas placer de petits objets tels que des pièces ou des trombones sur l'appareil car ils risquent de tomber à l'intérieur de l'appareil.
- Ne pas placer de flamme ouverte telle qu'une bougie sur ou à côté de l'appareil.

Contenu du carton

- 1x radio Bluetooth
- 1x cordon 3,5mm pour brancher une source AUX
- 1x cordon USB pour charger la batterie
- 1x manuel

RECOMMANDATIONS POUR LES BATTERIES



Ce pictogramme indique que les piles et batteries usagées ne doivent pas être jetées avec les ordures ménagères, mais déposées dans des points de collecte séparés pour être recyclées.

AVERTISSEMENT

Danger d'explosion si la pile n'est pas remplacée correctement. Ne remplacer que par le même type ou un type équivalent. Ne pas ingérer la pile. Danger de brûlure chimique.

Conserver les piles neuves et usées hors de portée des enfants.

Si le compartiment pile ne se ferme pas correctement, cesser d'utiliser le produit et tenir hors de portée des enfants.

En cas de doute concernant le fait que les piles pourraient avoir été avalées ou introduites dans une partie quelconque du corps, consulter immédiatement un médecin

CHARGER LA BATTERIE

Branchez la fiche mini-USB du cordon fourni sur la prise USB 5Vdc au dos de l'appareil et l'autre extrémité sur un appareil ou un adaptateur secteur approprié.

NOTE : Eteignez le système après utilisation.

NOTE IMPORTANTE CONCERNANT DES BATTERIES AU LITHIUM

- 1. AVANT la première utilisation, chargez complètement la batterie.**
- 2. Rechargez la batterie régulièrement après chaque utilisation sans attendre qu'elle soit déchargée.**
- 3. NE JAMAIS laisser décharger complètement la batterie sous peine de perdre 20 % de sa capacité, voir sa perte totale!**
Si la tension devient trop faible, le circuit interne n'est plus alimenté et il sera impossible de recharger la batterie !
- 4. Si vous n'utilisez pas le produit pendant une durée prolongée, il est recommandé de charger la batterie à 40% et de la vérifier/charger une fois par mois. La durée de vie de la batterie dépend du bon suivi de ces conseils.**

**** LES BATTERIES NE SONT PAS GARANTIES ****

Nous déclinons toute responsabilité pour des batteries endommagées prématurément suite au non-respect de ces règles de base.

Radio FM

Pour une meilleure réception FM, étirez l’antenne et orientez-la en fonction de la station. Tournez le bouton (1) sur la station FM désirée. Réglez le volume avec le bouton (3).

Synchroniser la radio avec un appareil Bluetooth

Placez la radio et la source Bluetooth à une distance de 1m maximum l’un de l’autre et tournez le bouton de volume (3) pour mettre la radio sous tension. Vous entendez un son et le voyant clignote rapidement en bleu. Activez la recherche Bluetooth sur votre appareil mobile. Sélectionnez “FREESOUND-VR40” dans la liste des appareils trouvés. Lorsque la synchronisation a réussi, vous entendez un son et le voyant clignote lentement en bleu. Si un appareil déjà synchronisé se trouve à proximité lorsque la radio est mise sous tension, l’appareil se connecte automatiquement.

Utilisation filaire

Branchez la fiche jack 3,5mm sur la prise AUX IN à l’arrière de l’appareil et l’autre côté sur la fiche casque de votre appareil ou ordinateur.

Lecteur USB

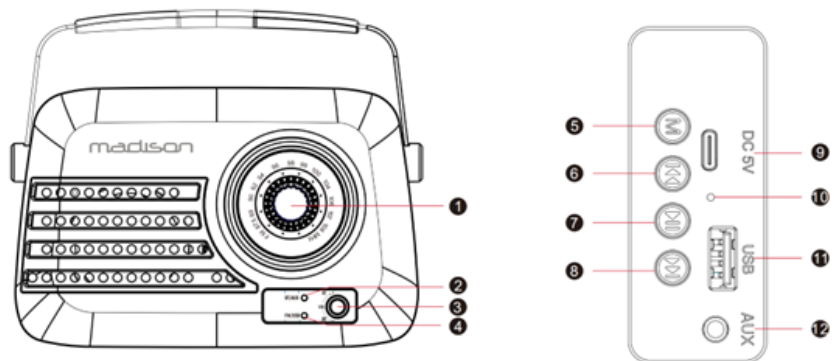
Insérez un périphérique USB dans le port USB (11) pour lire la musique stockée sur le lecteur. La radio jouera automatiquement les chansons de la clé USB. Utilisez le bouton (6) pour passer à la chanson précédente, le bouton (7) pour contrôler la lecture et la pause de la musique, le bouton (8) pour passer à la chanson suivante.

MODE

Utilisez cette touche (5) pour basculer entre les modes : BT, AUX, USB et FM. L’indicateur BT/AUX (11) clignote rapidement en bleu lorsque vous entrez en mode Bluetooth et clignote lentement en bleu une fois que vous êtes connecté. Il clignotera lentement en rouge pendant que vous êtes en mode AUX. L’indicateur FM/USB (4) clignotera lentement en bleu lorsque vous êtes en mode USB et s’allumera en rouge en permanence si le mode FM a été sélectionné.

Connecteurs & Contrôles


1. Sélecteur de stations FM
2. Indicateur BT/AUX
3. Marche/Arrêt/Volume
4. Indicateur FM/USB
5. MODE
6. Titre précédent
7. Lecture / pause
8. Titre suivant
9. Port de chargement USB-C
10. Indicateur de charge
11. Port USB
12. Prise AUX



Caractéristiques techniques

Puissance	30W
Version Bluetooth.....	5.1
Fréquence de transmission	2402-2480MHz
Puissance de sortie HF max.:	0.04dBm
Tension d’entrée.....	5V= 1A 5W
Batterie	Lithium 3.7V= 1500mAh 5.55Wh
Bande FM	87.5-108MHz
Dimensions	230 x 80 x 195mm
Poids	0.717kg

Mise au Rebut correcte du Produit


 Ce symbole signifie que cet appareil ne doit être mis aux déchets ménagers dans aucun pays de la Communauté européenne afin d’éviter de nuire à l’environnement et à la santé humaine. Il convient d’en disposer d’une manière responsable afin de promouvoir la réutilisation des matériaux. Pour retourner votre appareil usagé, merci d’utiliser les systèmes de retours et de ramassage mis en place ou de contacter votre revendeur chez qui vous avez acheté l’appareil. Ils peuvent reprendre cet appareil pour un recyclage écologique.

NOSTALGIERADIO MIT BLUETOOTH, USB & UKW TUNER 30W


BEDIENUNGSANLEITUNG

Zeichenerklärung

CE Entspricht den Richtlinien der CE

 Nur für Innengebrauch

SICHERHEITSHINWEISE

- Die Garantie gilt nicht, wenn die Schäden durch Nichtbeachtung dieser Bedienungsanleitung entstanden sind. Wir übernehmen für den daraus entstandenen Schaden keine Haftung.
- Das Gerät darf nur in trockenen, geschlossenen Räumen benutzt werden . Nicht in Wassernähe wie Badezimmer oder am Swimmingpool benutzen.
- Das Gerät vor extremen Temperaturen schützen ($< +5^{\circ}\text{C}$ / $> +35^{\circ}\text{C}$)
- Das Gerät vor starken Erschütterungen und schwerer mechanischer Belastung schützen.
- Das Gerät vor starker Feuchtigkeit schützen (z.B. vor Tropf- bzw. Sprühwasser)
- Niemals auf eine un stabile oder bewegliche Fläche stellen. Das Gerät kann beim Fallen Personen verletzen und schweren Schaden nehmen.
- Kein offenes Feuer wie brennende Kerzen auf oder neben das Gerät stellen.
- Das Gerät nur in gemäßigten Klimazonen, nicht in tropischer Umgebung benutzen.

Verpackungsinhalt:

- 1x Bluetooth Radio
- 1x 3,5mm Klinkenkabel zum Anschluss an ein AUX Gerät
- 1x USB Kabel zum Aufladen der Batterie
- 1x Bedienungsanleitung

HINWEISE FÜR BATTERIEN

 Dieses Zeichen weist darauf hin, dass verbrauchte Batterien und Akkus nicht mit dem Hausmüll entsorgt werden dürfen, sondern zu separaten Sammelstellen für das Recycling gebracht werden müssen.

WARNUNG

Bei falsch eingesetzter Batterie besteht Explosionsgefahr. Batterie nur durch eine gleichwertige ersetzen. Nicht die Batterie verschlucken. Es besteht die Gefahr von chemischen Verbrennungen. Alte und neue Batterie von Kindern fernhalten. Wenn das Batteriefach nicht richtig schließt, darf das Gerät nicht mehr benutzt und muss außerhalb der Reichweite von Kindern aufbewahrt werden.

Aufladen des Akkus

Mini-USB Stecker des mitgelieferten USB Ladekabels an die 5VDC USB-Buchse auf der Rückseite des Geräts anschließen und das andere Ende in einen USB Port bzw. einen geeigneten Netzadapter stecken.

HINWEIS: Bitte schalten Sie das Gerät nach Gebrauch aus.

ACHTUNG! FÜR GERÄTE MIT LITHIUM-ION-BATTERIEN

- 1. VOR der ersten Inbetriebnahme bitte die Batterie vollständig aufladen.**
2. Nach jedem Gebrauch die Batterie aufladen. Nicht warten bis die Batterie entladen ist!
- 3. NIEMALS die Batterie vollständig entladen.** Dadurch verliert sie 20% ihrer Kapazität und kann sogar unwiderruflichen Schaden nehmen! Unter einem gewissen Spannungspegel werden die Schaltungen nicht mehr versorgt und die Batterie kann dann gar nicht mehr aufgeladen werden.
- 4.** Bei längerem Nichtgebrauch sollte die Batterie auf 40% ihrer Kapazität aufgeladen und einmal im Monat geprüft bzw. nachgeladen werden. Bitte befolgen Sie diese Hinweise, um die Batterie lange in gutem Zustand zu erhalten

**** BATTERIEN SIND VOM GARANTIEANSPRUCH AUSGESCHLOSSEN ****

Wir übernehmen keine Haftung für Batterien, die durch die Nichtbeachtung dieser Grundregeln Schaden genommen haben.

UKW Radio

Für optimalen Empfang, die FM Antenne ganz ausziehen und je nach Sender ausrichten.

Mit dem Einstellknopf (1) den gewünschten Sender einstellen. Mit Regler (3) die Lautstärke einstellen.

Verbindung des Radios mit einem Bluetooth-fähigen Gerät

Das Radio und das Bluetooth-fähige Gerät innerhalb von 1m Entfernung aufstellen. Gerät einschalten. Sie hören einen Ton und die Bluetooth LED-Anzeige blinkt schnell blau. Starten Sie die Suche nach einem Bluetooth Gerät auf Ihrem Smartphone. Auf der Liste der gefundenen Geräte FREESOUND-VR40 wählen. Nach erfolgreicher Verbindung hören Sie einen Ton und die Bluetooth LED blinkt langsam blau. Wenn sich ein bereits verbundenes Gerät beim Einschalten des Lautsprechers in Reichweite befindet, verbindet er sich automatisch mit dem Gerät.

Anschluss eines AUX Geräts

Schließen Sie den 3,5mm Klinkenstecker an die AUX IN Buchse auf der Rückseite des Lautsprechers an und stecken Sie das andere Ende in den Kopfhörerausgang Ihres Geräts oder Computers.

USB-Player

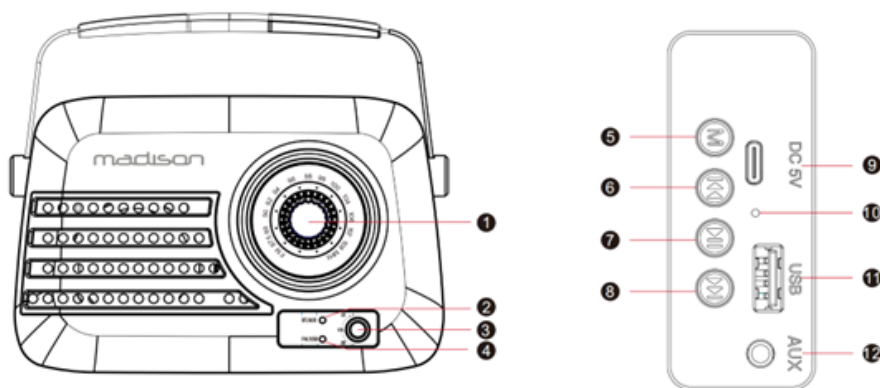
Stecken Sie ein USB-Gerät in den USB-Anschluss (11), um auf dem Laufwerk gespeicherte Musik abzuspielen. Das Radio spielt automatisch Songs vom USB-Stick ab. Verwenden Sie Taste (6), um zum vorherigen Lied zu wechseln, Taste (7), um die Wiedergabe zu steuern und die Musik zu pausieren, Taste (8), um zum nächsten Lied zu wechseln.

MODE

Verwenden Sie diese Taste (5), um zwischen den Modi umzuschalten: BT, AUX, USB und FM. Die BT/AUX-Anzeige (2) blinkt schnell blau, wenn Sie in den Bluetooth-Modus wechseln, und blinkt langsam blau, sobald Sie verbunden sind. Sie blinkt langsam rot, während Sie sich im AUX-Modus befinden. Die FM/USB-Anzeige (4) blinkt langsam blau, während Sie sich im USB-Modus befinden, und leuchtet konstant rot, wenn der FM-Modus ausgewählt wurde.

BEDIENELEMENTE

1. Sender einstellen
2. BT / AUX-Anzeige
3. EIN / AUS / Lautstärke
4. FM-/USB-Anzeige
5. MODE
6. Vorheriger Titel
7. Abspielen/Pause
8. Nächster Titel
9. USB-C-Ladeanschluss
10. Ladeanzeige
11. USB-Anschluss
12. AUX-Buchse



Technische Daten

Ausgangsleistung.....	30W
Bluetooth Version.....	5.1
Bluetooth Sendefrequenz.....	2402-2480MHz
Max. HF Ausgangsleistung:	0.04dBm
Eingangsspannung.....	5V= 1A 5W
Batterie	Lithium 3.7V= 1500mAh 5.55Wh
UKW Band	87.5-108MHz
Abmessungen	230 x 80 x 195mm
Gewicht.....	0.717kg


Ordnungsgemäße Entsorgung des Geräts

Dieses Zeichen bedeutet, dass das Gerät innerhalb der europäischen Gemeinschaft nicht in den normalen Hausmüll geworfen werden darf. Um Umwelt- und Gesundheitsschäden durch unkontrollierte Müllabfuhr zu vermeiden, muss das Gerät verantwortungsbewusst entsorgt und für dauerhafte Wiederverwertung der Rohstoffe recycelt werden. Bitte bringen Sie das alte Gerät zu einer Sammelstelle für elektrische und elektronische Geräte bzw. zu Ihrem Fachhändler, wo Sie das Gerät gekauft haben, damit eine umweltfreundliche Entsorgung gewährleistet ist.


NOSTALGIE RADIO MET BLUETOOTH, USB & FM TUNER 30W

HANDLEIDING

CE Voldoet aan de Europese CE richtlijnen

 Alléén voor gebruik binnenshuis

Belangrijke veiligheids- en risicowaarschuwingen

- Het apparaat is goedgekeurd voor gebruik in droge, gesloten ruimtes alleen . Niet het apparaat in de buurt van water, zoals in de badkamer of zwembaden gebruiken.
- Het toestel tijdens de werking niet aan extreme temperaturen blootstellen (< +5°C / > 35°C).
- Het apparaat mag niet worden blootgesteld aan sterke trillingen of zware mechanische belasting.
- Plaats het apparaat nooit op een instabiele of beweegbare ondergrond. Mensen kunnen gewond raken of het apparaat wordt beschadigd door het vallen.
- Plaats geen open vlammen, zoals brandende kaarsen op of naast het apparaat.
- Gebruik het apparaat alleen in een gematigd klimaat, niet in een tropische omgeving.

Verpakkingsinhoud:

- 1x Bluetooth radio
- 1x 3,5mm Jack kabel om een AUX toestel aan te sluiten
- 1x USB oplaadkabel
- 1x handleiding

ADVIES VOOR BATTERIJEN



Dit symbool geeft aan dat gebruikte batterijen en accu's niet bij het huisvuil mogen worden weggegooid, maar moeten worden gedeponeerd in gescheiden inzamelpunten voor recycling.

WAARSCHUWING

Er is explosiegevaar als de batterij verkeerd is geplaatst. Alleen vervangen door hetzelfde of een vergelijkbaar type. Slik de batterij niet in. Gevaar voor chemische brandwonden.

Houd nieuwe en oude batterijen buiten het bereik van kinderen. Als het batterijcompartiment niet goed sluit, stop dan met het gebruik van het product en houd het buiten het bereik van kinderen. Als u twijfelt of de batterijen zijn ingeslikt of in een ander deel van het lichaam zijn ingebracht, neem dan onmiddellijk contact op met een arts

Opladen van de Bluetooth luidspreker

Steek de mini USB connector van de USB oplaadkabel in de 5V USB connector op het achterpaneel van de radio en het andere uiteinde in een geschikte USB port of lichtnetadapter.

OPMERKING: Na gebruik het system uitschakelen.

VOOR APPARATEN DIE LITHIUM-ION BATTERIJEN BEVATTEN

1. **ALVORENS** u het apparaat voor de eerste keer gebruikt, laad de batterij geheel op.
2. Laad de batterij na elk gebruik regelmatig op. Wacht niet tot het is ontladen!
3. **NOOIT de batterij volledig ontladen!** Anders verliest het 20% van zijn capaciteit of is het zelfs volledig beschadigd! Als de spanning te laag wordt, worden de interne circuits niet meer gevoed en het is onmogelijk om de batterij opnieuw op te laden!
4. Als u het apparaat voor een langere periode niet gebruikt, **LAAD DE BATTERIJ TOT 40% VAN HAAR CAPACITEIT OP** en controleer / laad ze eenmaal per maand.

De levensduur van de batterij is afhankelijk van het naleven van deze aanbevelingen.

**** BATTERIJEN ZIJN NIET GEDEKT DOOR DE GARANTIE ****

Wij zijn niet aansprakelijk voor beschadigde batterijen als gevolg van het niet naleven van deze basisregels.

FM Radio

Voor optimale ontvangst heel de FM antenne uittrekken en naar de gewenste radiozender uitrichten.

D.m.v. de instelknop (1) de gewenste zender instellen. Met knop (3) volume regelen.

Verbinding van de luidspreker met een Bluetooth toestel

Plaats de radio en het Bluetooth toestel binnen 1m afstand. Zet de radio aan. Een toon wordt gehoord en de Bluetooth-LED-indicator knippert snel blauw. Stel uw mobiele telefoon of een ander Bluetooth-apparaat om te zoeken naar Bluetooth-apparaten. Als het Bluetooth-apparaat de radio vindt, selecteer FREESOUND-VR40 in de lijst van gevonden apparaten. Na een succesvolle koppeling, hoort U een toon en de Bluetooth-LED-indicator knippert langzaam blauw. Als zich een eerder gekoppeld apparaat in het bereik van de luidspreker bevindt wanneer de luidspreker wordt ingeschakeld, wordt de luidspreker automatisch verbinding mee maken.

AUX aansluiting

Sluit een eind van de 3,5mm AUX kabel op de AUX jack op het boven paneel aan en het ander eind op de hoofdtelefoon jack van uw toestel of computer.

USB player

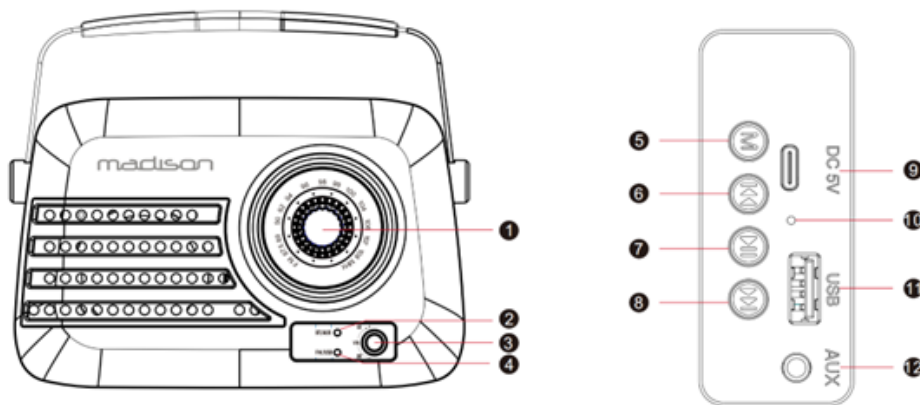
Steek een USB-apparaat in de USB-poort (11) om muziek af te spelen die op de drive is opgeslagen. De radio speelt automatisch nummers van de USB af. Gebruik knop (6) om naar het vorige nummer te gaan, knop (7) om het afspelen te regelen en de muziek te pauzeren, knop (8) om naar het volgende nummer te schakelen.

MODE

Gebruik deze toets (5) om te schakelen tussen modi: BT, AUX, USB en FM. De BT/AUX-indicator (2) knippert snel blauw wanneer u naar de Bluetooth-modus gaat en knippert langzaam blauw zodra u verbonden bent. Het zal langzaam rood knipperen terwijl u zich in de AUX-modus bevindt. De FM/USB-indicator (4) zal langzaam blauw knipperen terwijl u in de USB-modus bent, en zal constant rood oplichten als de FM-modus is geselecteerd.

BEDIENINGSELEMENTEN


1. FM-instelknop
2. BT / AUX-indicator
3. Aan/uit/Volume
4. FM / USB-indicator
5. MODUS
6. Vorig nummer
7. Afspelen / pauze
8. Volgende nummer
9. Micro-USB-oplaadpoort
10. Oplaadindicator
11. USB poort
12. AUX-aansluiting



Specificaties

Uitgangsvermogen.....	30W
Bluetooth versie.....	5.1
Bluetooth transmissie frequentie.....	2402-2480MHz
Max. HF uitgangsvermogen:	0.04dBm
Ingangsspanning.....	5V= 1A 5W
Batterij	Lithium 3.7V= 1500mAh 5.55Wh
FM band	87.5-108MHz
Afmetingen	230 x 80 x 195mm
Gewicht.....	0.717kg


Correcte verwijdering van dit product


 Deze markering geeft aan dat dit product niet met ander huishoudelijk afval in de hele EU mag worden weggegooid. Om mogelijke schade aan het milieu of de menselijke gezondheid door ongecontroleerde afvalverwijdering te voorkomen, moet u deze op verantwoorde wijze recyclen om duurzaam hergebruik van materiaalbronnen te bevorderen. Als u uw gebruikt apparaat wilt retourneren, gebruikt u de retour- en verzamelssystemen of neemt u contact op met de winkel waar het product is gekocht. Ze zullen voor milieuveilige recycling zorgen.

RADIO VINTAGE BLUETOOTH, USB y FM

Manual de instrucciones

EXPLICACION DE LOS SIMBOLOS

 Conforme con los requisitos de la norma CE

 Este producto, es adecuado solo para uso en interiores

Instrucciones de seguridad importantes

- Lea atentamente este manual que contiene informaciones importantes de la instalación, uso y mantenimiento de este equipo.
- Utilizar solo en interiores, en una sala seca y cerrada. No utilizar cerca del agua como puede ser un lavabo o cerca de una piscina.
- No exponga el equipo a temperaturas extremas (<5°C />35°C) ni almacenado ni durante su funcionamiento.
- Proteger el equipo de vibraciones fuertes tensiones mecánicas.
- No coloque recipientes con líquidos encima o en las proximidades del equipo, ya que se puede verter el líquido dentro del equipo y producir daños materiales y con riesgo de descarga eléctrica a personas. Jamás vierta líquido encima del equipo.
- No colocar pequeños objetos ya que pueden introducirse dentro del equipo. Puede provocar un incendio o una electrocución. Si un líquido u objeto penetra dentro del equipo, desenchufe inmediatamente el enchufe de la corriente y contacte con un especialista.
- No coloque ninguna llama tal y como una vela por ejemplo, cerca del equipo.
- No colocar el aparato en un lugar blando, tal como una alfombra o colchón.

Contenido del embalaje

- 1x Radio Bluetooth
- 1x Cable 3,5mm para conectar una fuente AUX
- 1x Cable USB para cargar la batería
- 1x Manual

RECOMENDACIONES PARA BATERIAS



Este símbolo indica que las baterías usadas no deben desecharse con la basura doméstica, sino que deben depositarse en puntos de recolección separados para su reciclaje.

ADVERTENCIA

Peligro de explosión si la batería está mal colocada. Reemplace solo por el mismo tipo o equivalente.

Mantenga las pilas nuevas y viejas fuera del alcance de los niños.

Si el compartimiento de la batería no cierra correctamente, deje de usar el producto y manténgalo fuera del alcance de los niños.

Cargar la batería

Conecte la clavija mini-USB suministrada a la toma USB 5Vdc en la parte trasera del equipo y la otra extremidad a un equipo o adaptador de corriente apropiado.

NOTA: Apague el equipo después de su uso.

RECORDATORIO: Productos que contienen baterías

- **ANTES** del primer uso, **cargue COMPLETAMENTE la batería SIN INTERRUPCIONES.**
- Recargue regularmente la batería después de cada uso, sin esperar a que estas se descargue
- **NUNCA** permita que la batería **se descargue por completo.** La batería no soporta una descarga profunda y perderá su capacidad de carga, además, porque la corriente que necesitará durante la carga, será tan elevada que es probable que dañe el circuito de alimentación y o la alimentación del equipo.
- Si no va a utilizar el producto durante un tiempo prolongado, es **OBLIGATORIO** verificar y cargar la batería al 100% al menos una vez al mes, si no respeta estas instrucciones, dañara irreversiblemente la batería.
La duración de la batería depende en buena parte de que siga estos consejos de utilización.

**** LAS BATERIAS NO ESTAN CUBIERTAS POR LA GARANTIA****

No aceptamos ninguna responsabilidad por baterías dañadas prematuramente debido al incumplimiento de estas reglas básicas.

Radio FM

Antes del primer uso, cargue completamente la batería integrada del equipo. Para una mejor recepción, extienda la antena de FM. Es posible que necesite ajustar o colocar la antena para ciertas estaciones.

Use el botón (1) para sintonizar estaciones de radio FM. Ajuste el volumen con el mando (3)

Sincronizar la radio con un dispositivo Bluetooth

Mantenga el altavoz y el dispositivo Bluetooth a 1 m uno del otro durante el proceso de emparejamiento. Encienda la radio. Escuchará un sonido y el indicador parpadeará en azul. Active la búsqueda Bluetooth en su dispositivo móvil. Seleccione "FREESOUND-VR40" en la lista de equipos encontrados. Cuando la conexión se haya establecido, escuchará un sonido y el indicador parpadeará lentamente en azul. Si un equipo ya sincronizado está cerca de la radio y encendido, el equipo se conecta automáticamente.

Utilización con cable

Conecte la clavija Jack 3,5mm en la toma AUX IN en la parte trasera del equipo y el otro extremo a la salida de auriculares de su equipo u ordenador.

Reproductor USB

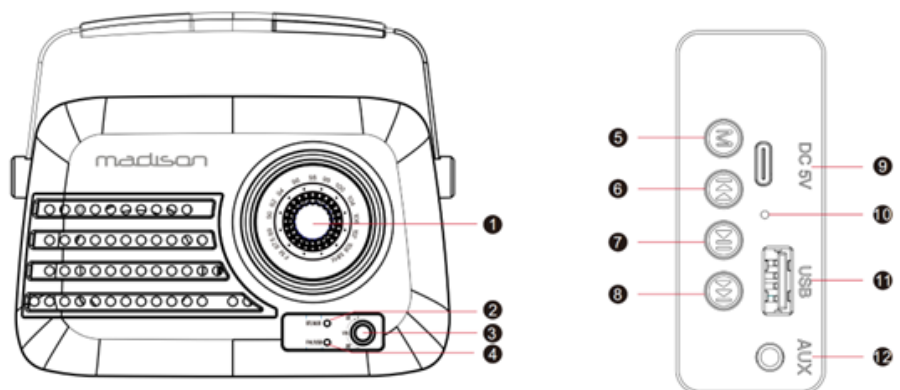
Inserte un dispositivo USB en el puerto USB (11) para reproducir música almacenada en la unidad. La radio reproducirá automáticamente canciones desde el USB. Use el botón (6) para cambiar a la canción anterior, el botón (7) para controlar la reproducción y pausar la música, el botón (8) para cambiar a la siguiente canción.

MODO

Utilice esta tecla (5) para alternar entre los modos: BT, AUX, USB y FM. El indicador BT / AUX (2) parpadeará rápidamente en azul cuando ingrese al modo Bluetooth y parpadeará lentamente en azul una vez que esté conectado. Parpadeará lentamente en rojo mientras esté en modo AUX. El indicador FM / USB (4) parpadeará lentamente en azul mientras esté en el modo USB y se iluminará constantemente en rojo si se ha seleccionado el modo FM.


CONECTORES Y CONTROLES

1. Sintonizar estaciones de FM
2. Indicador BT / AUX
3. ENCENDIDO / APAGADO / Volumen
4. Indicador FM / USB
5. MODO
6. Pista anterior
7. Reproducir / Pausar música
8. Siguiente pista
9. Puerto de carga USB-C
10. Indicador de carga
11. Puerto USB
12. Conector AUX



Característica


Potencia	30W
Versión Bluetooth.....	5.1
Frecuencia de transmisión	2402-2480MHz
Max. Potencia de salida RF:	0.04dBm
Tensión de entrada.....	5V= 1A 5W
Batería	Lithium 3.7V= 1500mAh 5.55Wh
Banda FM	87.5-108MHz
Dimensiones	230 x 80 x 195mm
Peso	0.717kg


 Este símbolo significa que este equipo no debe ser lanzado al a basura doméstica en ningún país de la comunidad europea con el fin de evitar ensuciar el medio ambiente y no dañar la salud humana. Para devolver su equipo usado, le agradeceríamos que utilice los puntos de recogida y de reciclado destinados para esta finalidad o bien contactar con la persona que le vendió el equipo para que le informe de como proceder. Ellos pueden recoger este equipo para un reciclado ecológico.

RADIO VINTAGE CU BLUETOOTH

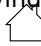
MANUAL DE INSTRUCȚIUNI

Explicația simbolurilor


 În conformitate cu cerințele standardului CE.

 Produsul este destinat doar utilizării în interior

Instrucțiuni importante de siguranță și avertismente privind pericolele

- Vă rugăm să citiți cu atenție manualul de utilizare și să îl păstrați pentru consultări ulterioare.
- Instrucțiuni importante privind siguranța și avertismente privind pericolele
- Dispozitivul poate fi utilizat doar în încăperi uscate și închise . Nu utilizați aparatul în apropierea apei, cum ar fi băi sau lângă piscine.
- Aparatul nu trebuie expus la temperaturi extreme ($< +5^{\circ}\text{C}$ / $> +35^{\circ}\text{C}$) în timpul funcționării.
- Aparatul nu trebuie expus la vibrații puternice sau la solicitări mecanice grele.
- Aparatul nu trebuie expus la umezeală excesivă (de exemplu, din cauza picăturilor sau a apei pulverizate).
- Nu puneți niciodată aparatul pe o suprafață instabilă sau mobilă. Vă puteți accidenta sau aparatul poate să cadă pe jos și se deteriorează.
- Nu puneți pe sau lângă aparat surse cu flacără deschisă, cum ar fi lumânările aprinse.
- Utilizați aparatul doar într-un climat moderat, nu în medii tropicale.

RECOMANDĂRI PENTRU BATERII

 Acest simbol indică faptul că bateriile uzate nu trebuie aruncate împreună cu deșeurile menajere, ci depozitate în puncte de colectare separate pentru reciclare.

AVERTIZARE

Pericol de explozie dacă bateria este plasată incorect. Înlocuiți doar cu același tip sau cu un tip echivalent.

Nu lăsați bateriile noi și vechi la îndemâna copiilor.

Dacă compartimentul pentru baterii nu se închide corect, opriți utilizarea produsului și nu îl lăsați la îndemâna copiilor.

Conținutul cutiei

- 1x radio vintage
- 1x cablu de incarcare USB
- 1x cablu AUX 3.5mm
- 1x manual de instrucțiuni

Incarcarea difuzorului Bluetooth

Conectați conectorul mini-USB al cablului de incarcare USB la mufa 5V DC de pe panoul din spate al radioului și celalalt capăt al cablului la un port USB adecvat sau într-un alimentator USB de rețea.

NOTĂ: Vă rugăm să opriți comutatorul de alimentare după ce ați terminat de utilizat sistemul.

ATENȚIONARE: PRODUSE CARE CONȚIN BATERII LITIU-ION

1. **ÎNAINTE de a utiliza aparatul pentru prima dată, vă rugăm încărcați complet bateria.**
 2. **Încărcați bateria în mod regulat după fiecare utilizare. Nu așteptați până când este descărcată!**
 3. **NU permiteți ca bateria să se descarce complet, în caz contrar își va pierde 20% din capacitate sau va fi deteriorată total!**
- Dacă tensiunea pe baterie scade prea mult, circuitele interne nu mai sunt alimentate și va fi imposibil de reîncărcat bateria!**
4. **Dacă nu utilizați unitatea pentru o perioadă mai lungă de timp, este recomandat să încărcați bateria la 40% din capacitatea acesteia și să o verificați/încărcați o dată pe lună.**

Durata de viață a bateriei depinde de respectarea acestor recomandări.

**** BATERIILE NU SUNT ACOPERITE DE GARANȚIE ****

Nu suntem responsabili pentru deteriorarea bateriilor în urma nerespectării acestor reguli de bază.

Funcția FM

Pentru o recepție optimă, extindeți antena FM. Este posibil să fie necesar să reglați sau să poziționați antena pentru anumite posturi.

Utilizați butonul (1) pentru a regla posturile de radio FM. Setează volumul cu butonul (3).

Conectarea difuzorului la un dispozitiv Bluetooth compatibil

Păstrați difuzorul și dispozitivul Bluetooth în interval de 1 m unul față de celălalt în timpul procesului de asociere. Porniți radioul. Se va auzi un sunet și indicatorul Bluetooth cu LED se va aprinde în albastru. Setati telefonul mobil sau alt dispozitiv Bluetooth compatibil să caute dispozitive Bluetooth. Când dispozitivul Bluetooth găsește radioul, selectați "FREESOUND-VR40" din lista dispozitivelor găsite. După o conectare reușită, se va auzi un sunet și indicatorul Bluetooth cu LED va clipi lent în albastru. Dacă un dispozitiv asociat anterior este în raza de acțiune când difuzorul este pornit, acesta se va conecta la dispozitiv automat.

Utilizarea radioului ca difuzor

Pentru a utiliza radioul ca difuzor cu fir, conectați un capăt al cablului auxiliar de 3.5 în mufa AUX IN de pe panoul din spate al radioului și celălalt capăt al cablului în dispozitivul dumneavoastră sau în mufa pentru casti a computerului.

Player USB

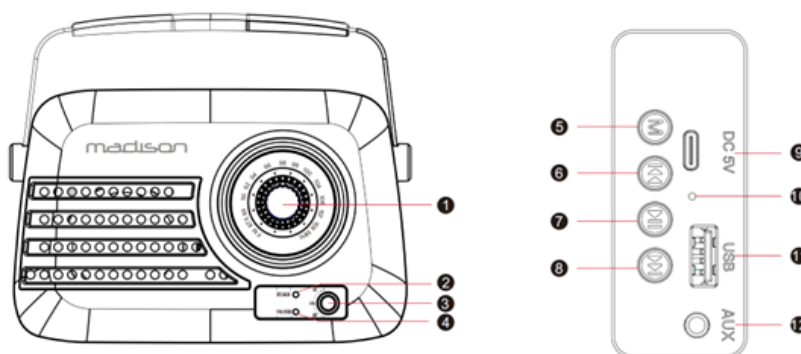
Introduceți un dispozitiv USB în portul USB (11) pentru a reda muzica stocată pe unitate. Radioul va reda automat melodii de pe USB. Folosiți butonul (6) pentru a comuta la melodia anterioară, butonul (7) pentru a controla redarea și întrerupeți muzica, butonul (8) pentru a comuta la melodia următoare.

MOD

Utilizați această tastă (5) pentru a comuta între moduri: BT, AUX, USB și FM. Indicatorul BT/AUX (2) va clipi rapid în albastru când intrați în modul Bluetooth și va clipi încet în albastru după ce sunteți conectat. Va clipi încet în roșu în timp ce vă aflați în modul AUX. Indicatorul FM/USB (4) va clipi lent în albastru în timp ce vă aflați în modul USB și se va aprinde constant în roșu dacă a fost selectat modul FM.

LOCALIZAREA COMENZILOR

1. Tuner FM
2. Indicator BT / AUX
3. ON/OFF/Volum
4. Indicator FM / USB
5. MOD
6. Piesa anterioară
7. Redați/Întrerupeți muzică
8. Următoarea piesă
9. Port de încărcare USB-C
10. Indicator de încărcare
11. Port USB
12. Mufă AUX



Specificații

Putere	30W
Versiunea Bluetooth.....	5.1
Frecvența de transmisie.....	2402-2480MHz
Max. Puterea de ieșire RF:	0.04dBm
Puterea de intrare	5V= 1A 5W
Baterie	Lithium 3.7V= 1500mAh 5.55Wh
FM	87.5-108MHz
Dimensiune.....	230 x 80 x 195mm
Greutate.....	0.717kg

Reciclarea corectă a acestui produs





Simbolul alăturat indică faptul că deșeurile de echipamente electrice și electronice nu se reciclează împreună cu deșeurile menajere. Pentru a preveni un posibil pericol față de mediul înconjurător sau față de sănătatea dumneavoastră din cauza reciclării necontrolate a deșeurilor, vă rugăm să separați acest produs de alte tipuri de deșeuri și să îl reciclați în mod responsabil. Reciclarea controlată a aparatelor de uz casnic joacă un rol vital în re folosirea, recuperarea și reciclarea echipamentelor electrice și electronice.

RADIO VINTAGE RICARICABILE CON BLUETOOTH, USB E RADIO FM 30W

MANUALE DI ISTRUZIONI

Si prega di leggere attentamente il manuale e di conservarlo per riferimento futuro.

 In conformità con i requisiti delle norme CE

 Il prodotto è solo per uso interno

Importanti istruzioni di sicurezza e avvertenze di pericolo

- È necessario rispettare tutte le istruzioni e le avvertenze di sicurezza. Fanno parte del manuale e devono essere conservati insieme al manuale.
- L'apparecchio è omologato solo per il funzionamento in ambienti chiusi e asciutti. Non utilizzare il dispositivo in prossimità di acqua, ad esempio nei bagni o nelle vicinanze di piscine.
- Durante il funzionamento l'apparecchio non deve essere esposto a temperature estreme ($< +5^{\circ}\text{C}$ / $> +35^{\circ}\text{C}$).
- L'apparecchio non deve essere sottoposto a forti vibrazioni o a forti sollecitazioni meccaniche.
- L'apparecchio non deve essere esposto a umidità eccessiva (ad esempio a causa di gocciolamenti o spruzzi d'acqua).
- Non posizionare recipienti pieni di liquidi, come bicchieri o vasi, sopra o direttamente accanto all'apparecchio. Potrebbero cadere e causare l'ingresso di acqua nell'apparecchio. Non versare mai liquidi sopra l'apparecchio. Non posizionare piccoli oggetti, come monete o graffette, sull'apparecchio poiché potrebbero cadere all'interno dell'apparecchio.
- Non posizionare mai l'apparecchio su una superficie instabile o mobile. La caduta potrebbe causare lesioni alle persone o danni all'apparecchio.
- Non posizionare fiamme libere, come quelle di candele accese, sopra o accanto all'apparecchio.
- Utilizzare l'apparecchio solo in un clima moderato, non in ambienti tropicali.

Contenuto della scatola

- 1 radio d'epoca
- 1x cavo di ricarica USB-C
- 1 cavo AUX da 3,5 mm
- 1x manuale

RACCOMANDAZIONI PER LE BATTERIE



Questo simbolo indica che le batterie usate non devono essere smaltite con i rifiuti domestici ma depositate in punti di raccolta separati per il riciclaggio.

AVVERTIMENTO

Pericolo di esplosione se la batteria è posizionata in modo errato. Sostituirla solo con lo stesso tipo o equivalente.

Tenere le batterie nuove e vecchie fuori dalla portata dei bambini.

Se il vano batteria non si chiude correttamente, smettere di utilizzare il prodotto e tenerlo fuori dalla portata dei bambini.

PRIMA DEL PRIMO UTILIZZO CARICARE LA BATTERIA

Collega il connettore mini-USB del cavo di ricarica USB alla presa da 5 V CC sul pannello posteriore della radio e l'altra estremità a una porta USB adatta o a un adattatore di rete.

NOTA: spegnere l'interruttore di alimentazione dopo aver finito di utilizzare il sistema.

NOTA IMPORTANTE SULLE BATTERIE AGLI IONI DI LITIO

1. *PRIMA di utilizzare l'unità per la prima volta, caricare completamente la batteria*
2. *Caricare regolarmente la batteria dopo ogni utilizzo. Non aspettare finché non viene scaricato!*
3. *NON lasciare che la batteria si scarichi completamente, altrimenti perderà il 20% della sua capacità o addirittura si danneggerà completamente! Se la tensione diventa troppo bassa i circuiti interni non verranno più alimentati e diventerà impossibile ricaricare la batteria!*
4. *Se non si utilizza l'unità per un lungo periodo di tempo, si consiglia di caricarla al 40% della sua capacità e di controllarla/ricaricarla una volta al mese.*

**** LE BATTERIE NON SONO COPERTE DA GARANZIA****

Non possiamo essere ritenuti responsabili per batterie danneggiate a seguito della mancata osservanza di queste regole fondamentali.

Associazione dell'altoparlante a un dispositivo abilitato Bluetooth

Mantenere l'altoparlante e il dispositivo Bluetooth entro 1 metro l'uno dall'altro durante il processo di accoppiamento. Ruotare il pulsante di accensione (3) per accendere, si sentirà un suono per indicare che l'altoparlante è acceso. Ruotare il pulsante di accensione (3) per spegnere la radio. L'indicatore LED Bluetooth lampeggerà rapidamente in blu. Imposta il tuo telefono cellulare o altro dispositivo abilitato Bluetooth per cercare dispositivi Bluetooth. Quando il dispositivo Bluetooth trova il dispositivo, selezionare "FREESOUND-VR40". Dopo l'accop-

piamento riuscito, si sentirà un tono e l'indicatore LED Bluetooth lampeggerà lentamente in blu. Se un dispositivo precedentemente accoppiato si trova nel raggio d'azione quando l'altoparlante è acceso, l'altoparlante si conetterà automaticamente.

Utilizzo come altoparlante cablato

Per utilizzare l'altoparlante come dispositivo cablato, collegare un'estremità del cavo ausiliario da 3,5 al jack AUX sul pannello posteriore dell'unità e l'altra estremità al jack per cuffie del dispositivo o del computer. Utilizzare il controllo del volume (3) per impostare il volume desiderato.

Letture USB

Inserire un dispositivo USB nella porta USB (11) per riprodurre la musica memorizzata sull'unità. La radio riprodurrà automaticamente i brani dall'USB. Utilizzare il pulsante (6) per passare al brano precedente, il pulsante (7) per controllare la riproduzione e mettere in pausa la musica, il pulsante (8) per passare al brano successivo.

MODALITÀ

Utilizzare questo tasto (5) per alternare tra le modalità: BT, AUX, USB e FM. L'indicatore BT/AUX (2) lampeggerà rapidamente in blu quando si accede alla modalità Bluetooth e lampeggerà lentamente in blu una volta connesso. Lampeggerà lentamente in rosso mentre sei in modalità AUX. L'indicatore FM/USB (4) lampeggerà lentamente in blu mentre si è in modalità USB e si illuminerà costantemente in rosso se è stata selezionata la modalità FM.

FM Radio

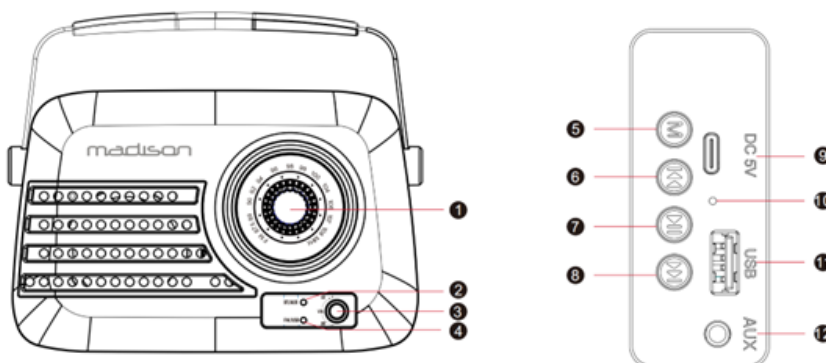
Per una migliore ricezione, estendere l'antenna FM. Potrebbe essere necessario regolare o posizionare l'antenna per alcune stazioni.

Utilizzare la manopola (1) per sintonizzare le stazioni FM

Per ON/OFF e regolazione del volume ruotare la manopola VOLUME (3)

POSIZIONE DEI CONTROLLI


- 1. Quadrante FM
- 2. Indicatore BT/AUX
- 3. ON/OFF/Volume
- 4. Indicatore FM/USB
- 5. MODALITÀ
- 6. Traccia precedente
- 7. Play pausa
- 8. Prossima traccia
- 9. Porta di ricarica USB-C
- 10. Indicatore di carica
- 11. Porta USB
- 12. Presa AUX



Specifiche

Potenza in uscita	30W
Bluetooth versione	5.1
Frequenza di trasmissione	2402-2480 MHz
Massimo. Potenza di uscita RF:	0,04 dBm
Banda FM	87,5-108 MHz
Potenza in ingresso	5V= 1A 5W
Batteria al litio	3,7 V= 1500 mAh 5,55 Wh
Dimensioni	230 x 80 x 195 mm
Peso	0,717kg


Corretto smaltimento del prodotto

 Questo marchio indica che questo prodotto non deve essere smaltito con gli altri rifiuti domestici in tutta l'UE. Per prevenire possibili danni all'ambiente o alla salute umana derivanti dallo smaltimento incontrollato dei rifiuti, riciclarli in modo responsabile per promuovere il riutilizzo sostenibile delle risorse materiali. Per restituire il tuo dispositivo usato, utilizza i sistemi di restituzione e ritiro o contatta il rivenditore dove è stato acquistato il prodotto. Possono portare questo prodotto per un riciclaggio sicuro per l'ambiente.

RÁDIO VINTAGE RECARREGÁVEL COM RÁDIO BLUETOOTH, USB E FM 30W

MANUAL DE INSTRUÇÕES

Leia o manual com atenção e guarde-o para referência futura.

 De acordo com os requisitos das normas CE

 O produto é apenas para uso interno

Instruções importantes de segurança e avisos de perigo

- Todas as instruções e avisos de segurança devem ser respeitados. Eles fazem parte do manual e devem ser mantidos junto com o manual.
- O aparelho está aprovado para funcionar apenas em ambientes fechados e secos. Não opere o dispositivo próximo à água, como em banheiros ou piscinas próximas.
- O aparelho não pode ser exposto a temperaturas extremas (< +5°C / > +35°C) durante o funcionamento.
- O aparelho não pode ser submetido a fortes vibrações ou esforços mecânicos pesados.
- O aparelho não pode ser exposto a humidade excessiva (devido a gotas ou salpicos de água, por exemplo).
- Não coloque recipientes cheios de líquidos, como copos ou jarras, em cima ou diretamente ao lado do aparelho. Eles podem cair, fazendo com que a água entre no aparelho. Nunca derrame líquidos sobre o aparelho. Não coloque objetos pequenos, como moedas ou cliques de papel, sobre o aparelho, pois podem cair dentro do aparelho.
- Nunca coloque o aparelho sobre uma superfície instável ou móvel. As pessoas podem ficar feridas ou o aparelho pode ser danificado se este cair.
- Não coloque chamas abertas, como velas acesas, sobre ou próximo ao aparelho.
- Utilize o aparelho apenas em climas moderados e não em ambientes tropicais.

Conteúdo da caixa

- 1x rádio vintage
- 1x cabo de carregador USB-C
- 1 cabo AUX de 3,5 mm
- 1 manual

RECOMENDAÇÕES PARA BATERIAS



Este símbolo indica que as baterias usadas não devem ser eliminadas juntamente com o lixo doméstico, mas sim depositadas em pontos de recolha separados para reciclagem.

AVISO

Perigo de explosão se a bateria for colocada incorretamente. Substitua apenas pelo mesmo tipo ou equivalente.

Mantenha as pilhas novas e velhas fora do alcance das crianças.

Se o compartimento da bateria não fechar corretamente, pare de usar o produto e mantenha-o fora do alcance das crianças.

ANTES DA PRIMEIRA UTILIZAÇÃO, CARREGUE A BATERIA

Conecte o conector mini-USB do cabo de carregamento USB na tomada 5V DC no painel traseiro do rádio e a outra extremidade em uma porta USB adequada ou em um adaptador de rede.

NOTA: Desligue o botão liga / desliga depois de terminar de usar o sistema.

NOTA IMPORTANTE sobre baterias de ÍON DE LÍTIO

1. ANTES de usar a unidade pela primeira vez, carregue totalmente a bateria

2. Carregue a bateria regularmente após cada utilização. Não espere até que seja descarregado!

3. NÃO deixe a bateria descarregar completamente, caso contrário ela perderá 20% de sua capacidade ou até mesmo ficará totalmente danificada!

Se a tensão ficar muito baixa, os circuitos internos não serão mais alimentados e será impossível recarregar a bateria!

4. Se não utilizar o aparelho por um longo período de tempo, é recomendável carregá-lo a 40% de sua capacidade e verificá-lo/carregá-lo uma vez por mês.

**** AS BATERIAS NÃO SÃO COBERTAS PELA GARANTIA ****

Não podemos ser responsabilizados por baterias danificadas devido à não observância destas regras básicas.

Emparelhar o alto-falante com um dispositivo habilitado para Bluetooth

Mantenha o alto-falante e o dispositivo Bluetooth a uma distância de 1 m um do outro durante o processo de emparelhamento. Gire o botão liga / desliga (3) para ligar, um som será ouvido para indicar que o alto-falante está ligado. Gire o botão liga / desliga (3) para desligar o rádio. O indicador LED Bluetooth piscará rapidamente em azul. Configure seu telefone celular ou outro dispositivo habilitado para Bluetooth para procurar dispositivos Bluetooth. Quando o dispositivo Bluetooth encontrar o dispositivo, selecione "FREESOUND-VR40". Após o emparelhamento bem-sucedido, um tom será ouvido e o indicador LED do Bluetooth piscará lentamente em azul. Se um dispositivo emparelhado anteriormente estiver dentro do alcance quando o alto-falante for ligado,

o alto-falante se conectará a ele automaticamente.

Usando como alto-falante com fio

Para usar o alto-falante como um dispositivo com fio, conecte uma extremidade do cabo auxiliar 3,5 ao conector AUX no painel traseiro da unidade e a outra extremidade ao conector de fone de ouvido do seu dispositivo ou computador. Use o controle de volume (3) para definir o volume desejado.

Leitor USB

Insira um dispositivo USB na porta USB (11) para reproduzir músicas armazenadas na unidade. O rádio reproduzirá músicas automaticamente do USB. Use o botão (6) para mudar para a música anterior, o botão (7) para controlar a reprodução e pausar a música, o botão (8) para mudar para a próxima música.

MODO

Use esta tecla (5) para alternar entre os modos: BT, AUX, USB e FM. O indicador BT/AUX (2) piscará rapidamente em azul quando você entrar no modo Bluetooth e piscará lentamente em azul quando você estiver conectado. Ele piscará lentamente em vermelho enquanto você estiver no modo AUX. O indicador FM/USB (4) piscará lentamente em azul enquanto você estiver no modo USB e acenderá constantemente em vermelho se o modo FM tiver sido selecionado.

Radio FM

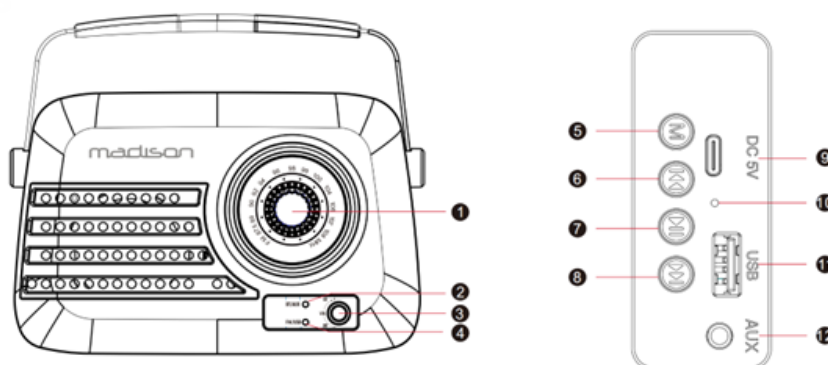
Para melhor recepção, estenda a antena FM. Pode ser necessário ajustar ou posicionar a antena para determinadas estações.

Use o botão (1) para sintonizar as estações FM

Para ligar/desligar e ajustar o volume gire o botão VOLUME (3)

LOCALIZAÇÃO DOS CONTROLES


1. Discagem FM
2. Indicador BT/AUX
3. LIGAR/DESLIGAR/Volume
4. Indicador FM/USB
5. MODO
6. Faixa anterior
7. A pausa
8. Faixa seguinte
9. Porta de carregamento USB-C
10. Indicador de carga
11. Porta USB
12. Entrada AUX



Especificações

Potência de saída	30W
Bluetooth versão	5.1
Frequência de transmissão	2402-2480MHz
Máx. Potência de saída de RF:	0,04dBm
Banda FM	87,5-108 MHz
Potência de entrada	5V= 1A 5W
Bateria Lítio	3,7V= 1500mAh 5,55Wh
Dimensões	230 x 80 x 195 mm
Peso	0,717kg

Descarte correto do produto


 Esta marcação indica que este produto não deve ser eliminado juntamente com outros resíduos domésticos em toda a UE. Para evitar possíveis danos ao ambiente ou à saúde humana decorrentes da eliminação descontrolada de resíduos, recicle-os de forma responsável para promover a reutilização sustentável dos recursos materiais. Para devolver o seu dispositivo usado, utilize os sistemas de devolução e recolha ou contacte o revendedor onde o produto foi adquirido. Eles podem levar este produto para reciclagem ambientalmente segura.

ŁADOWANE RADIO VINTAGE Z BLUETOOTH, USB I RADIEM FM 30W

INSTRUKCJA OBSŁUGI

Przeczytaj uważnie instrukcję i zachowaj ją na przyszłość.

CE Zgodnie z wymogami norm CE

 Produkt przeznaczony wyłącznie do użytku w pomieszczeniach zamkniętych

Ważne instrukcje bezpieczeństwa i ostrzeżenia o niebezpieczeństwach

- Należy przestrzegać wszystkich instrukcji bezpieczeństwa i ostrzeżeń. Stanowią one część instrukcji i należy je przechowywać razem z instrukcją.
- Urządzenie jest dopuszczone do użytku wyłącznie w suchych, zamkniętych pomieszczeniach. Nie używaj urządzenia w pobliżu wody, na przykład w łazienkach lub w pobliżu basenów.
- Podczas pracy urządzenie nie może być narażone na działanie ekstremalnych temperatur ($< +5^{\circ}\text{C}$ / $> +35^{\circ}\text{C}$).
- Urządzenie nie może być poddawane silnym wibracjom ani dużym obciążeniom mechanicznym.
- Urządzenia nie można narażać na działanie nadmiernej wilgoci (np. na skutek kapiącej lub pryskającej wody).
- Nie stawiać naczyń wypełnionych płynami, takich jak szklanki czy wazon, na urządzeniu lub bezpośrednio obok niego. Mogą się przewrócić i spowodować przedostanie się wody do urządzenia. Nigdy nie wylewaj płynów nad urządzenie. Nie kładź na urządzeniu żadnych małych przedmiotów, takich jak monety czy spinacze, ponieważ mogą one wpaść do wnętrza urządzenia.
- Nigdy nie umieszczaj urządzenia na niestabilnej lub ruchomej powierzchni. Upadek może spowodować obrażenia osób lub uszkodzenie urządzenia.
- Nie umieszczaj otwartego ognia, np. płonących świec, na urządzeniu lub obok niego.
- Używaj urządzenia wyłącznie w klimacie umiarkowanym, a nie w środowisku tropikalnym.

Zawartość kartonu

- 1x zabytkowe radio
- 1x przewód ładowarki USB-C
- 1x przewód AUX 3,5 mm
- 1x podręcznik

ZALECENIA DOTYCZĄCE AKUMULATORÓW



Ten symbol oznacza, że zużytych baterii nie należy wyrzucać razem z odpadami domowymi, lecz należy je przekazywać do oddzielnych punktów zbiórki w celu recyklingu.

OSTRZEŻENIE

Niebezpieczeństwo eksplozji w przypadku nieprawidłowego umieszczenia baterii. Wymieniać wyłącznie na ten sam lub równoważny typ.

Nowe i stare baterie należy przechowywać poza zasięgiem dzieci.

Jeśli komora baterii nie zamyka się prawidłowo, zaprzestań używania produktu i trzymaj go poza zasięgiem dzieci.

PRZED PIERWSZYM UŻYCIEM NAŁADUJ AKUMULATOR

Podłącz złącze mini-USB przewodu ładującego USB do gniazda 5V DC na tylnym panelu radia, a drugi koniec do odpowiedniego portu USB lub zasilacza sieciowego.

UWAGA: Po zakończeniu korzystania z systemu należy wyłączyć wyłącznik zasilania.

WAŻNA UWAGA DOTYCZĄCA AKUMULATORÓW LITOWO-JONOWYCH

1. PRZED pierwszym użyciem urządzenia należy całkowicie naładować akumulator
2. Regularnie ładuj akumulator po każdym użyciu. Nie czekaj, aż się rozładuje!
3. NIE dopuść do całkowitego rozładowania akumulatora, w przeciwnym razie straci on 20% swojej pojemności lub nawet ulegnie całkowitemu uszkodzeniu!
Jeżeli napięcie stanie się zbyt niskie, obwody wewnętrzne nie będą już zasilane i ładowanie akumulatora stanie się niemożliwe!
4. Jeśli nie używasz urządzenia przez dłuższy czas, zaleca się naładować je do 40% pojemności i sprawdzić/naładować raz w miesiącu.

****BATERIE NIE SĄ OBJĘTE GWARANCJĄ ****

Nie możemy ponosić odpowiedzialności za uszkodzone akumulatory wynikające z nieprzestrzegania tych podstawowych zasad.

Parowanie głośnika z urządzeniem obsługującym technologię Bluetooth

Podczas procesu parowania głośnik i urządzenie Bluetooth powinny znajdować się w odległości nie większej niż 1 m od siebie. Obróć przycisk zasilania (3), aby włączyć. Rozlegnie się dźwięk wskazujący, że głośnik jest włączony. Obróć przycisk zasilania (3), aby wyłączyć radio. Wskaźnik LED Bluetooth zacznie szybko migać na niebiesko. Ustaw telefon komórkowy lub inne urządzenie obsługujące technologię Bluetooth tak, aby wys-

zukiwało urządzenia Bluetooth. Gdy urządzenie Bluetooth znajdzie urządzenie, wybierz „FREESOUND-VR40”. Po pomyślnym sparowaniu rozlegnie się sygnał dźwiękowy, a wskaźnik LED Bluetooth zacznie powoli migać na niebiesko. Jeśli wcześniej sparowane urządzenie znajduje się w zasięgu, gdy głośnik jest włączony, głośnik połączy się z nim automatycznie.

Używanie jako głośnika przewodowego

Aby używać głośnika jako urządzenia przewodowego, podłącz jeden koniec przewodu pomocniczego 3,5 mm do gniazda AUX na tylnym panelu urządzenia, a drugi koniec do gniazda słuchawek w urządzeniu lub komputerze. Użyj regulatora głośności (3), aby ustawić żadaną głośność.

Odtwarzacz USB

Włóż urządzenie USB do portu USB (11), aby odtwarzać muzykę zapisaną na dysku. Radio automatycznie odtwarza utwory z USB. Użyj przycisku (6), aby przejść do poprzedniego utworu, przycisku (7) do sterowania odtwarzaniem i wstrzymywania muzyki, przycisku (8) do przejścia do następnego utworu.

TRYB

Użyj tego klawisza (5) do przełączania pomiędzy trybami: BT, AUX, USB i FM. Wskaźnik BT/AUX (2) będzie szybko migać na niebiesko po wejściu w tryb Bluetooth i będzie powoli migać na niebiesko po nawiązaniu połączenia. Gdy urządzenie znajduje się w trybie AUX, będzie powoli migać na czerwono. Wskaźnik FM/USB (4) będzie powoli migać na niebiesko, gdy urządzenie będzie w trybie USB, i będzie świecić stale na czerwono, jeśli został wybrany tryb FM.

Radio FM

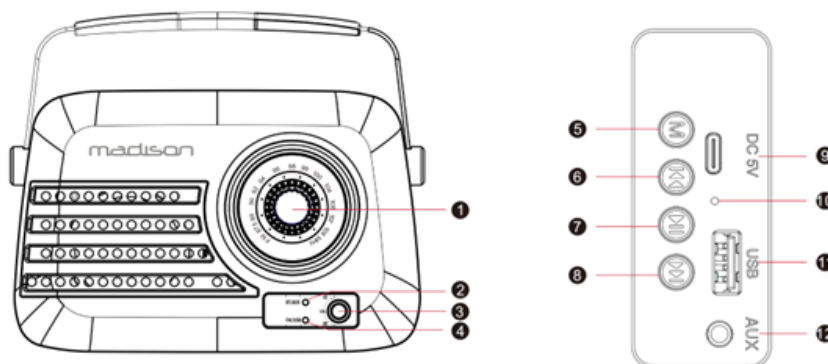
Aby uzyskać najlepszy odbiór, wysuń antenę FM. Dla niektórych stacji może być konieczne dostosowanie lub ustawienie anteny.

Użyj pokrętki (1), aby dostroić stacje FM

Aby włączyć/wyłączyć i regulować głośność, obróć pokrętkę VOLUME (3)


LOKALIZACJA ELEMENTÓW STERUJĄCYCH

1. Tarcza FM
2. Wskaźnik BT/AUX
3. WŁ./WYŁ./Głośność
4. Wskaźnik FM/USB
5. TRYB
6. Poprzedni utwór
7. Odtwórz/Wstrzymaj
8. Następny utwór
9. Port ładowania USB-C
10. Wskaźnik ładowania
11. Port USB
12. Gniazdo AUX



Dane techniczne

Moc wyjściowa	30W
Wersja Bluetootha	5.1
Częstotliwość transmisji	2402-2480 MHz
Maks. Moc wyjściowa RF:	0,04 dBm
Pasma FM	87,5-108 MHz
Moc wejściowa	5 V= 1 A 5 W
Bateria litowa	3,7 V= 1500 mAh 5,55 Wh
Wymiary	230x80x195mm
Waga	0,717 kg

 *To oznaczenie wskazuje, że tego produktu nie należy wyrzucać wraz z innymi odpadami domowymi na terenie UE. Aby zapobiec możliwym szkodom dla środowiska lub zdrowia ludzkiego wynikającym z niekontrolowanego usuwania odpadów, należy je poddawać recyklingowi w sposób odpowiedzialny, aby promować zrównoważone ponowne wykorzystanie zasobów materialnych. Aby zwrócić używane urządzenie, skorzystaj z systemów zwrotu i zbiórki lub skontaktuj się ze sprzedawcą, u którego produkt został zakupiony. Mogą oddać ten produkt do bezpiecznego dla środowiska recyklingu.*

UPPLADNINGSBAR VINTAGE RADIO MED BLUETOOTH, USB & FM RADIO 30W

BRUKSANVISNING

Läs bruksanvisningen noggrant och spara den för framtida referens.

CE I enlighet med kraven i CE-standarder

 Produkten är endast för inomhusbruk


Viktiga säkerhetsinstruktioner och farovarningar

- Alla säkerhetsinstruktioner och varningar måste följas. De är en del av manualen och måste förvaras med manualen.
- Apparaten är endast godkänd för användning i torra, slutna rum. Använd inte enheten i närheten av vatten, till exempel i badrum eller närliggande simbassänger.
- Apparaten får inte utsättas för extrema temperaturer ($< +5^{\circ}\text{C}$ / $> +35^{\circ}\text{C}$) under drift.
- Apparaten får inte utsättas för starka vibrationer eller kraftiga mekaniska påfrestningar.
- Apparaten får inte utsättas för överdriven fukt (till exempel på grund av droppande eller sprutat vatten).
- Placera inga behållare fyllda med vätska, såsom glas eller vaser, ovanpå eller direkt bredvid apparaten. De kan ramla omkull, vilket gör att vatten tränger in i apparaten. Håll aldrig ut vätska ovanför apparaten. Placera inga små föremål, såsom mynt eller gem, på apparaten eftersom de kan falla in i apparaten.
- Placera aldrig apparaten på en instabil eller rörlig yta. Personer kan skadas eller apparaten skadas om den faller ner.
- Placera inga öppna lågor som t.ex. brinnande ljus på eller bredvid apparaten.
- Använd endast apparaten i ett måttligt klimat, inte i tropiska miljöer.

Kartongens innehåll

- 1x vintage radio
- 1x USB-C laddare
- 1x 3,5 mm AUX-kabel
- 1x manual

REKOMMENDATIONER FÖR BATTERIER

 Den här symbolen anger att använda batterier inte ska slängas tillsammans med hushållsavfallet utan lämnas till separata uppsamlingsplatser för återvinning.

VARNING

Risk för explosion om batteriet är felaktigt placerat. Ersätt endast med samma eller motsvarande typ.

Förvara nya och gamla batterier utom räckhåll för barn.

Om batterifacket inte stängs ordentligt, sluta använda produkten och förvara den utom räckhåll för barn.

INNAN FÖRSTA ANVÄNDNING LADDA BATTERIET

Anslut mini-USB-kontakten på USB-laddningskabeln till 5V DC-uttaget på baksidan av radion och den andra änden till en lämplig USB-port eller en nätadapter.

OBS: Stäng av strömbrytaren när du har slutat använda systemet.

VIKTIGT ANMÄRKNING om LITHIUM-ION-batterier

1. INNAN du använder enheten för första gången, ladda batteriet helt
2. Ladda batteriet regelbundet efter varje användning. Vänta inte tills den är urladdad!
3. LÅT INTE batteriet laddas ur helt, annars kommer det att förlora 20 % av sin kapacitet eller till och med bli totalskadat! Om spänningen blir för låg får de interna kretsarna inte längre ström och det blir omöjligt att ladda batteriet!
4. Om du inte använder enheten under en längre tid, rekommenderas det att ladda den med 40 % av dess kapacitet och kontrollera/ladda den en gång i månaden.

****BATTERIER TÄCKS INTE AV GARANTIE ****

Vi kan inte hållas ansvariga för skadade batterier till följd av att dessa grundläggande regler inte följs.

Para ihop högtalaren med en Bluetooth-aktiverad enhet

Håll högtalaren och Bluetooth-enheten inom 1 m från varandra under ihoppningsprocessen. Vrid på strömknappen (3) för att slå på, ett ljud kommer att höras för att indikera att högtalaren är på. Vrid på strömbrytaren (3) för att stänga av radion. Bluetooth LED-indikatorn blinkar snabbt i blått. Ställ in din mobiltelefon eller annan Bluetooth-aktiverad enhet för att söka efter Bluetooth-enheter. När Bluetooth-enheten hittar enheten, välj "FREESOUND-VR40". Efter lyckad parning hörs en ton och Bluetooth LED-indikatorn blinkar långsamt blått. Om en tidigare ihopparad enhet är inom räckvidden när högtalaren slås PÅ, högtalaren ansluts till den automatiskt.

Används som trådbunden högtalare

För att använda högtalaren som en trådbunden enhet, anslut ena änden av 3,5-hjälpkabeln till AUX-uttaget på enhetens bakpanel och den andra änden till din enhets eller dators hörlursuttag. Använd volymkontrollen (3) för att ställa in önskad volym.

USB-spelare

Sätt i en USB-enhet i USB-porten (11) för att spela musik som är lagrad på enheten. Radion spelar automatiskt upp låtar från USB. Använd knapp (6) för att växla till föregående låt, knapp (7) för att styra uppspelning och pausa musiken, knapp (8) för att växla till nästa låt.

LÄGE

Använd denna knapp (5) för att växla mellan lägen: BT, AUX, USB och FM. BT/AUX-indikatorn (2) blinkar snabbt i blått när du går in i Bluetooth-läge och blinkar långsamt i blått när du är ansluten. Den blinkar långsamt i rött medan du är i AUX-läge. FM/USB-indikatorn (4) blinkar långsamt i blått när du är i USB-läge och lyser konstant rött om FM-läge har valts.

FM-radio

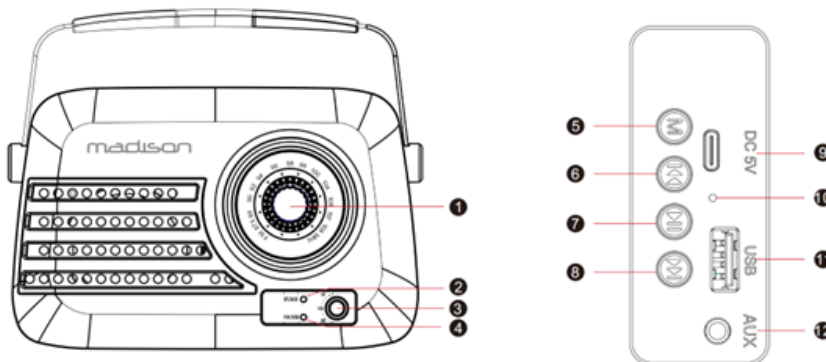
För bästa mottagning, dra ut FM-antennen. Du kan behöva justera eller placera antennen för vissa stationer.

Använd ratten (1) för att ställa in FM-stationerna

För ON/OFF och volymjustering vrid på VOLUME-ratten (3)

PLACERING AV KONTROLLER


1. FM-ratt
2. BT / AUX-indikator
3. PÅ/AV/Volym
4. FM / USB-indikator
5. LÄGE
6. Föregående spår
7. Spela/Pausa
8. Nästa spår
9. USB-C laddningsport
10. Laddningsindikator
11. USB uttag
12. AUX-uttag

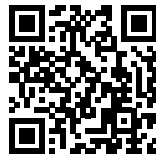


Specifikationer

Uteffekt	30W
Bluetooth version	5.1
Sändningsfrekvens	2402-2480MHz
Max. RF uteffekt:	0,04dBm
FM-band	87,5-108MHz
Ineffekt	5V= 1A 5W
Litiumbatteri	3,7V= 1500mAh 5,55Wh
Mått	230 x 80 x 195 mm
Vikt	0,717 kg

Korrekt kassering av produkten

 Denna märkning indikerar att denna produkt inte ska kastas med annat hushållsavfall i hela EU. För att förhindra eventuell skada på miljön eller människors hälsa från okontrollerad avfallshantering, återvinn det på ett ansvarsfullt sätt för att främja hållbar återanvändning av materialresurser. För att returnera din använda enhet, använd retur- och insamlingssystemen eller kontakta återförsäljaren där produkten köptes. De kan ta denna produkt för miljösäker återvinning.



Download the manual in other languages

Téléchargez le manuel dans les autres langues

Deutsche Anleitung von unserer Website herunterladen

Nederlandse handleiding van onze website downloaden

Descargue el manual en español de nuestro sitio web

Descărcați manualul în alte limbi

Scarica il manuale in altre lingue

Ladda ner manualen på andra språk

Pobierz instrukcję w innych językach

