

SERRE DE JARDIN 3X2M - 4 SAISONS

Ref. 10060331 – 10060333

EN : WARNING !

CUTTING ELEMENTS
ASSEMBLE WITH GLOVES

DE : ACHTUNG !

SCHNEIDELEMENTE
MIT HANDSCHUHEN
ZUSAMMENBAUEN

IT : ATTENZIONE!

ELEMENTI DI TAGLIO
MONTARE CON I GUANTI

FR : ATTENTION !

ELEMENTS COUPANTS
ASSEMBLER AVEC DES GANTS



NL : AANDACHT !

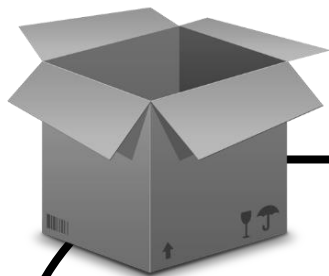
SNIJ ELEMENTEN
MONTEREN MET
HANDSCHOENEN

PT : ATENÇÃO !

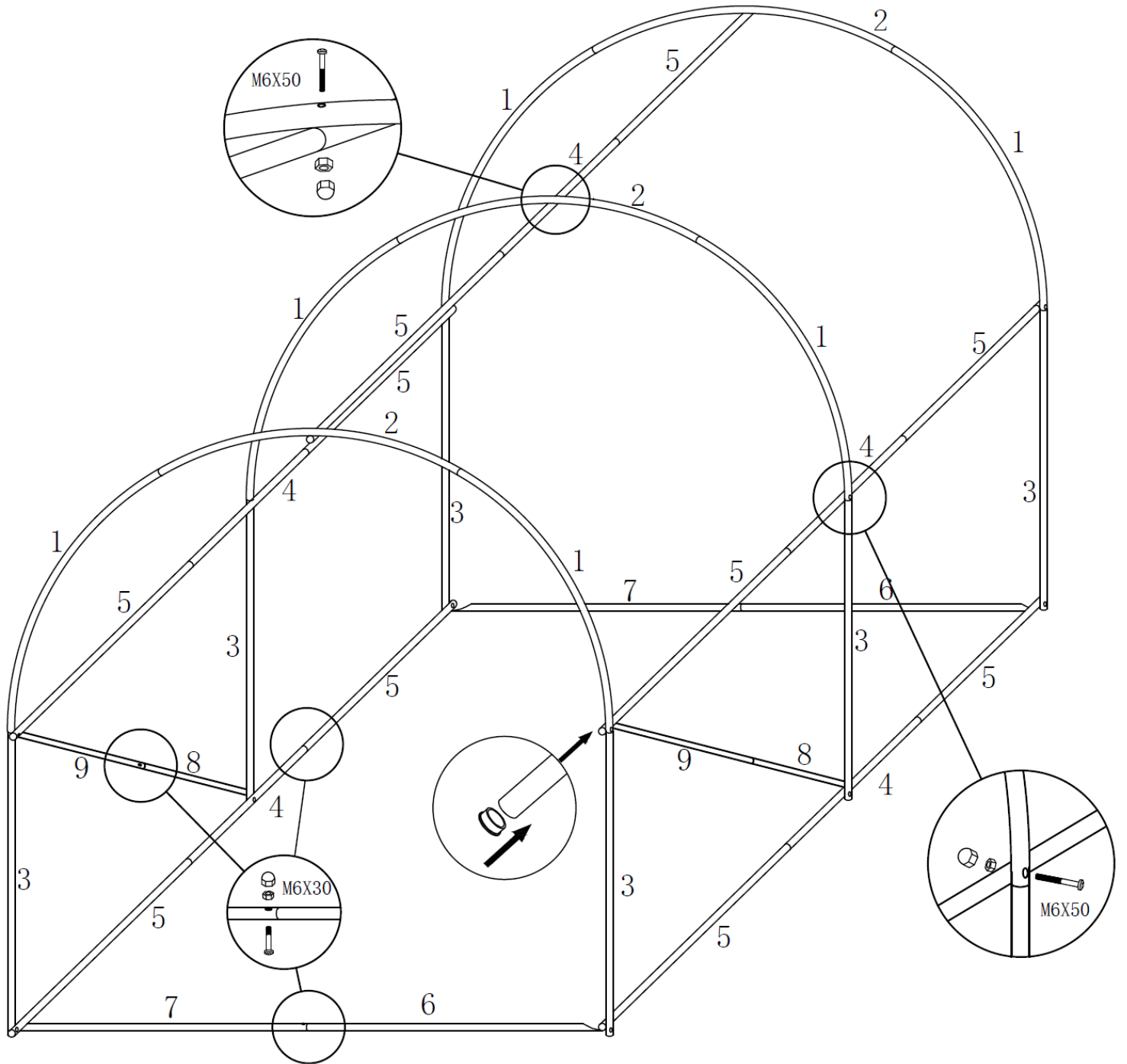
ELEMENTOS DE CORTE
MONTAR COM LUVAS

ES : ATENCIÓN !

ELEMENTOS DE CORTE
MONTAJE CON GUANTES

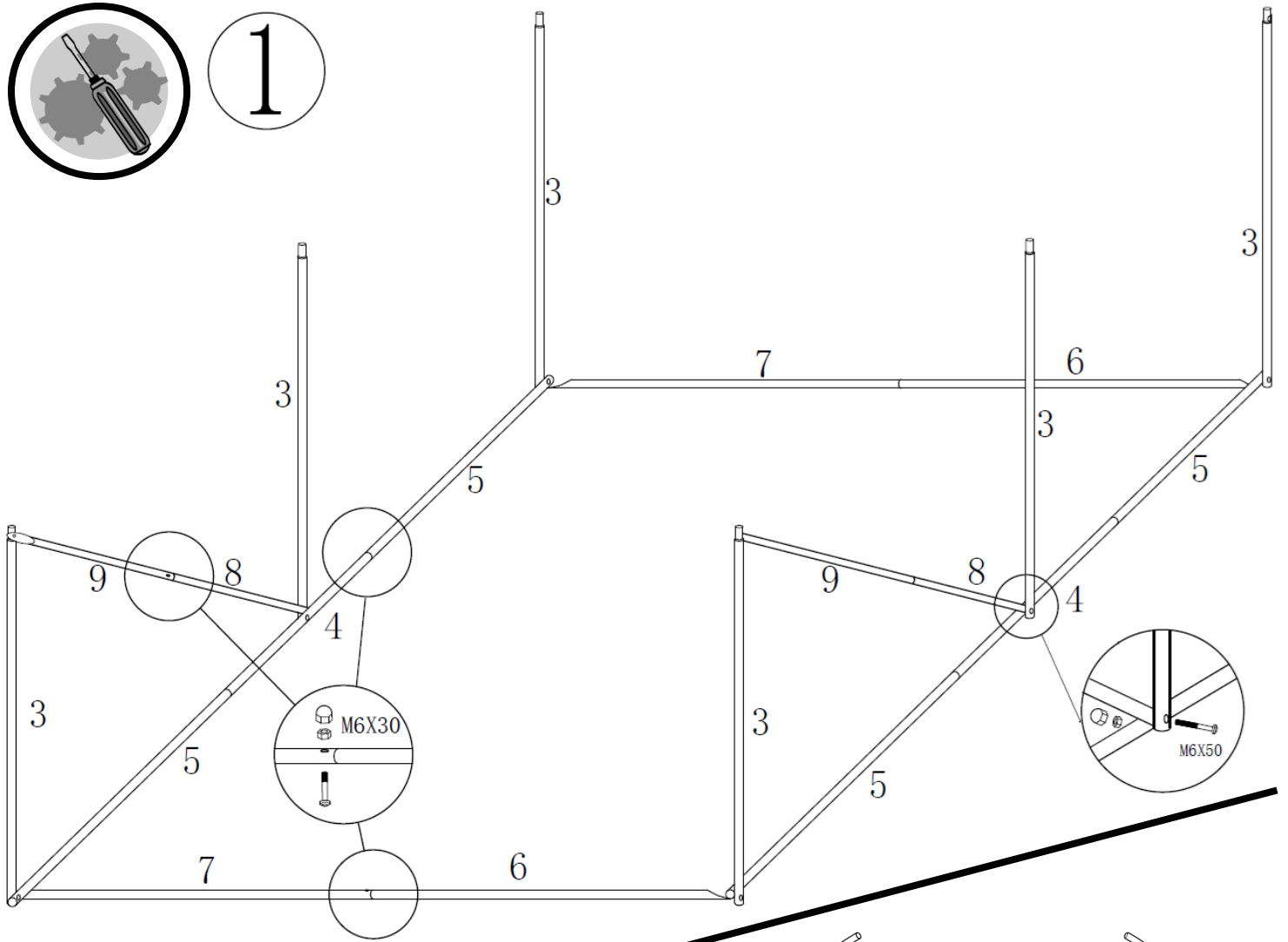


1#		6 PCS
2#		3 PCS
3#		6 PCS
4#		5 PCS
5#		10 PCS
6#		2 PCS
7#		2 PCS
8#		2 PCS
9#		2 PCS
	M6X50	15 PCS
	M6X30	14 PCS
		10 PCS
		6 PCS
		4 PCS
		6 PCS
		1PC

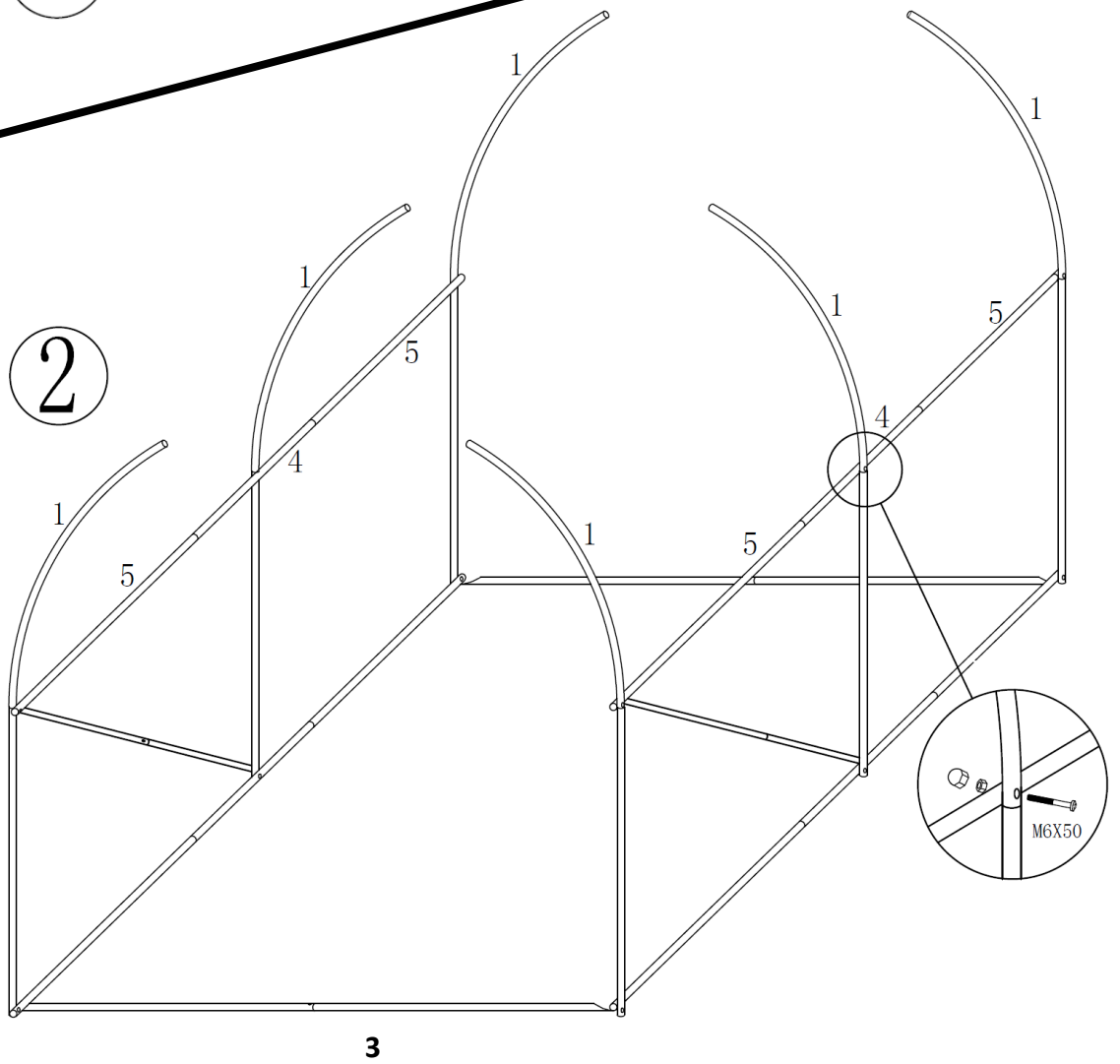


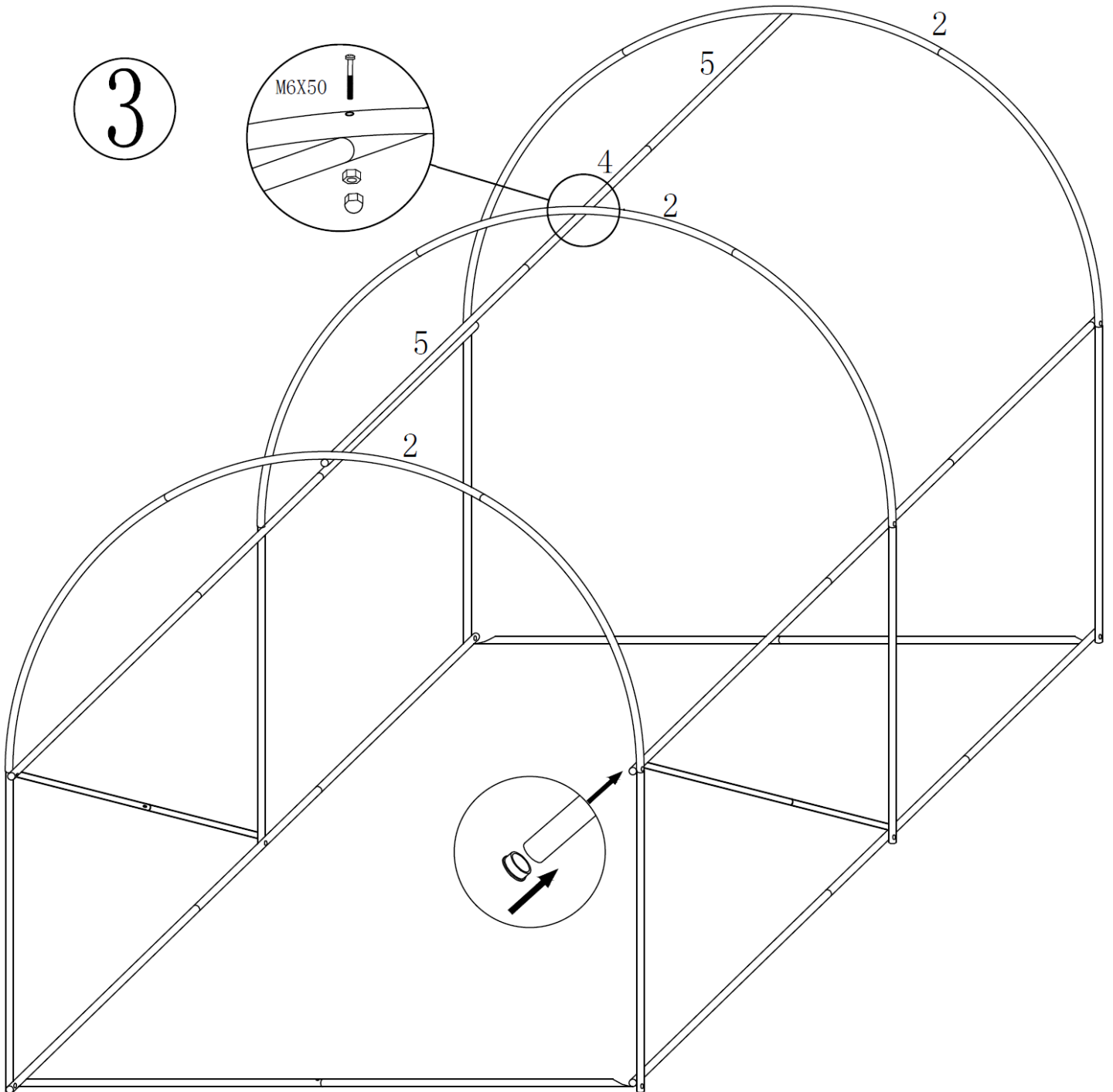


1



2





AVERTISSEMENTS:

- CE PRODUIT DOIT ETRE INSTALLÉ PAR UN ADULTE. Tenir enfants et animaux à l'écart lors de l'installation.
- Le mauvais montage ou positionnement du produit peut s'avérer dangereux.
- Ce produit est réservé à un usage domestique.

DONNEES ET ADRESSE A CONSERVER

RETOUR ET GARANTIE:

- La garantie légale de conformité est de 2 ans dans le cadre d'une utilisation normale.
 - Avant toute installation, vérifiez que vous avez bien reçu un colis complet, sans composants manquants.
- Ne pas utiliser le produit si l'un des éléments est endommagé ou manquant, dans ce cas retournez-le dans son emballage d'origine auprès de votre revendeur.

CONSEILS ET ENTRETIEN:

- Vérifiez régulièrement le bon état du produit.
- Ne pas utiliser de produits nettoyants à base de solvants ou de détergents, cela peut détériorer le produit.

FR

WARNINGS:

- THIS PRODUCT MUST BE INSTALLED BY AN ADULT. Keep children and animals away while installing the product.
- Improperly assembling or positioning the product may be dangerous.
- This product is exclusively for household use.

KEEP THIS INFORMATION'S AND ADDRESS

RETURNS AND WARRANTY:

- The statutory compliance warranty has a duration of 2 years and covers normal use.
 - Before installation, check that you have received a complete package and that no parts are missing.
- Do not use the product if one of its components is damaged or missing. In that case, return it to the seller in its original packaging.

ADVICE AND MAINTENANCE:

- Check that the product is in good condition.
- Do not use solvent- or detergent-based cleaning products, as they will damage the product.

EN

AVERTISSEMENTS:

- DIESES PRODUKT SOLLTE VON EINEM ERWACHSENEN INSTALLIERT WERDEN.
Halten Sie Kinder und Tiere während der Installation fern.
- Eine falsche Montage oder Positionierung des Produkts kann gefährlich sein.
- Dieses Produkt ist nur für den Hausgebrauch bestimmt.

BEWAHREN SIE DIE DATEN UND ADRESSE AUF

RÜCKGABE UND GARANTIE:

- Die gesetzliche Konformitätsgarantie beträgt bei normaler Nutzung zwei Jahre.
 - Vergewissern Sie sich vor der Installation, dass Sie ein vollständiges Paket ohne fehlende Komponenten erhalten haben.
- Verwenden Sie das Produkt nicht, wenn eines der Teile beschädigt ist oder fehlt. In diesem Fall schicken Sie es in der Originalverpackung an Ihren Händler zurück.

TIPPS UND PFLEGE:

- Überprüfen Sie regelmäßig den guten Zustand des Produkts.
- Verwenden Sie keine lösungsmittelhaltigen Reinigungsmittel oder Waschmittel, da dies das Produkt beschädigen kann.

DE

AVVERTENZE:

- QUESTO PRODOTTO DEVE ESSERE INSTALLATO DA UN ADULTO. Durante l'installazione, tenere lontano da bambini e animali domestici.
- Un montaggio o un posizionamento errato del prodotto può rivelarsi pericoloso.
- Questo prodotto è riservato a uso familiare in interno / esterno

DATI E INDIRIZZO DA CONSERVARE

RESO E GARANZIA:

- La garanzia legale di conformità è di 2 anni in normali condizioni di utilizzo.
 - Prima dell'installazione, controllare di aver ricevuto un pacco completo e che non vi siano componenti mancanti.
- Non utilizzare il prodotto se qualche parte è danneggiata o mancante. In questo caso, restituirlo nella sua confezione originale al proprio rivenditore.

SUGGERIMENTI E MANUTENZIONE:

- Ispezionare regolarmente il prodotto per assicurarsi che sia in buone condizioni.
- Non usare detersivi a base di solventi o detersivi, poiché potrebbero danneggiare il prodotto.

IT

WAARSCHUWINGEN:

- DIT PRODUCT MOET WORDEN GEÏNSTALLEERD DOOR EEN VOLWASSENE.
- Houd kinderen en dieren uit de buurt tijdens de installatie.
- Onjuiste montage of plaatsing van het product kan gevaarlijk zijn.
- Dit product is alleen voor thuisgebruik.

GEGEVENS EN ADRES TE BEWAREN

TERUGGAVE EN GARANTIE:

- De wettelijke conformiteitsgarantie bedraagt 2 jaar bij normaal gebruik.
 - Controleer voor de installatie of u een compleet pakket hebt ontvangen met geen ontbrekende onderdelen.
- Gebruik het product niet als een van de onderdelen beschadigd is of ontbreekt, stuur het in dat geval in de oorspronkelijke verpakking terug naar uw dealer.

ADVIES EN ONDERHOUD:

- Controleer regelmatig de goede staat van het product.
- Gebruik geen schoonmaakmiddelen of detergents op basis van oplosmiddelen, dat kan het product verslechteren.

NL

AVISOS:

- ESTE PRODUTO DEVE SER INSTALADO POR UM ADULTO. Manter as crianças os animais afastados durante a instalação.
- A montagem ou o posicionamento incorretos do produto podem ser perigosos.
- Este produto destina-se a utilização doméstica.

DADOS E MORADA A GUARDAR

DEVOLUÇÃO E GARANTIA:

- A garantia legal de conformidade é de 2 anos em caso de utilização normal.
 - Antes da instalação, verificar se recebeu um pacote completo, sem peças em falta.
- Não utilizar o produto se alguma peça estiver danificada ou em falta, neste caso, devolver na sua embalagem original ao seu revendedor.

CONSELHOS E MANUTENÇÃO:

- Verificar regularmente o bom estado do produto.
- Não utilizar produtos de limpeza à base de solventes ou detergentes, uma vez que estes podem danificar o produto.

PT

ADVERTENCIAS:

- ESTE PRODUCTO DEBE INSTALARSE POR UN ADULTO.
- Mantener alejados a los niños y animales durante el montaje y la instalación.
- Un montaje o una colocación defectuosa del producto puede constituir un peligro.
- Este producto está reservado para uso doméstico.

LOS DATOS Y LA DIRECCIÓN DEBEN CONSERVARSE

DEVOLUCIÓN Y GARANTÍA:

- La garantía legal de conformidad es de 2 años bajo uso normal.
 - Antes de la instalación, compruebe que ha recibido un paquete completo en el que no falte ninguna pieza.
- No utilice el producto si alguna de las piezas falta o está dañada; en ese caso, devuélvalo en su embalaje original a su distribuidor.

CONSEJOS Y MANTENIMIENTO:

- Revisar regularmente el juguete para asegurarse de que esté en buen estado.
- No utilizar productos de limpieza a base de disolventes o detergentes, ya que pueden dañar el producto.

ES

Importé par SOURCIDYS, 97/99 Avenue Gustave Eiffel

- 37100 TOURS - FRANCE

Photos non contractuelles

Fabriqué en R.P.C

N0877_1



Séparez les éléments avant de trier



Adresses sur quefairedemesdechets.fr